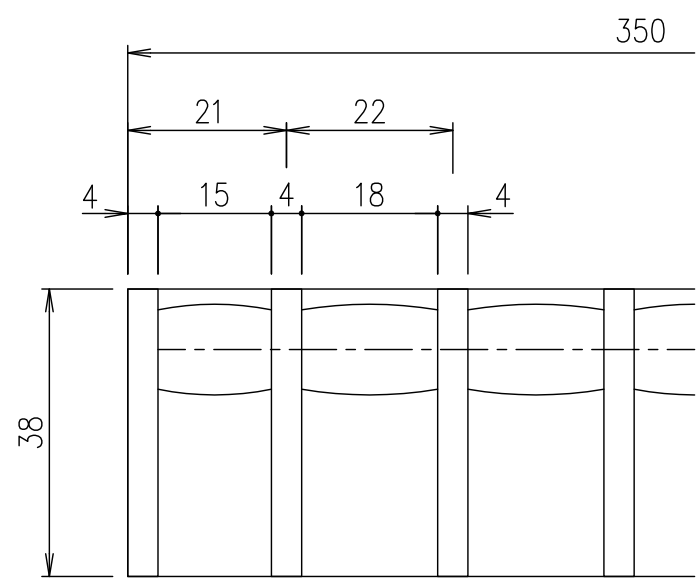
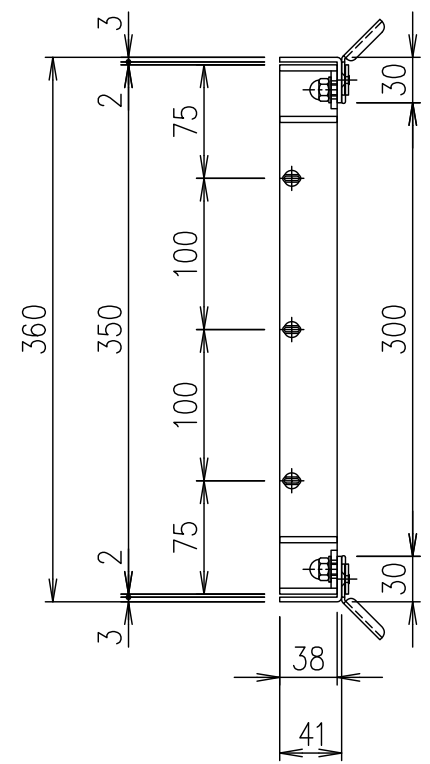
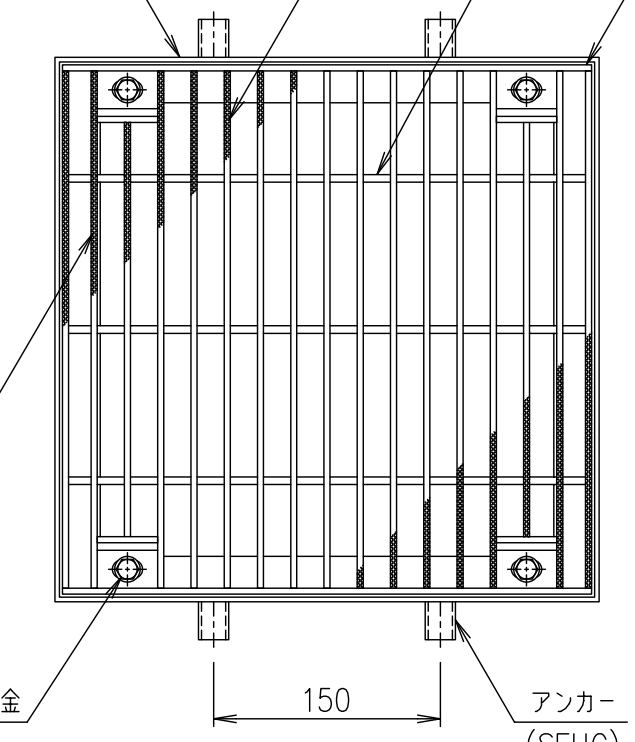


受枠(LFM22-38)L-41×30×3  
 メインバー FB-38×4  
 クロスバー  
 エンドプレート FB-38×4

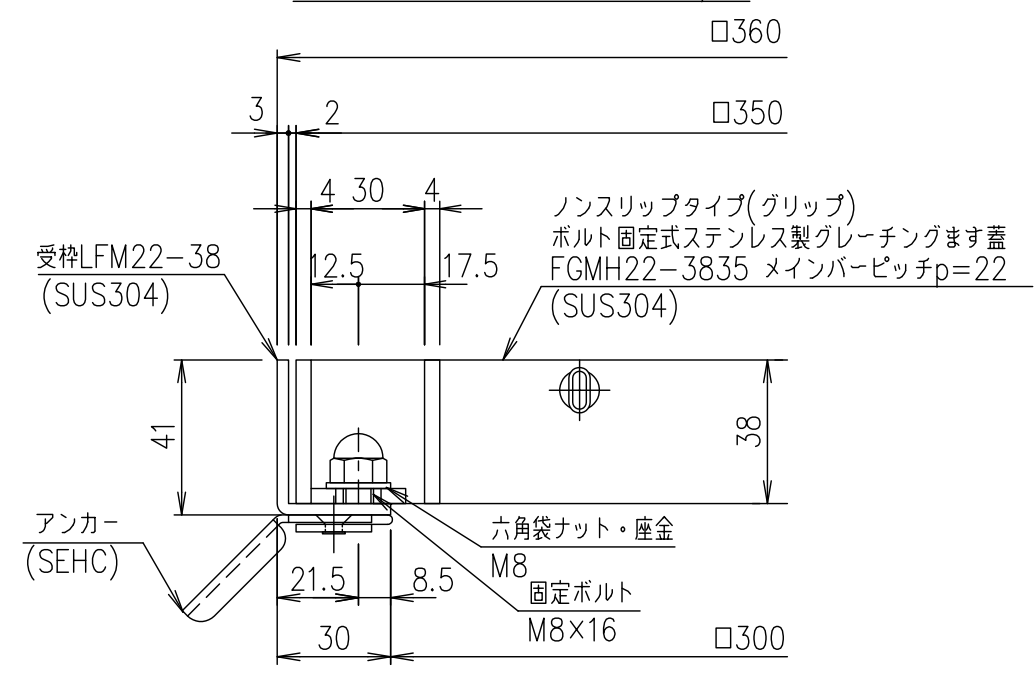
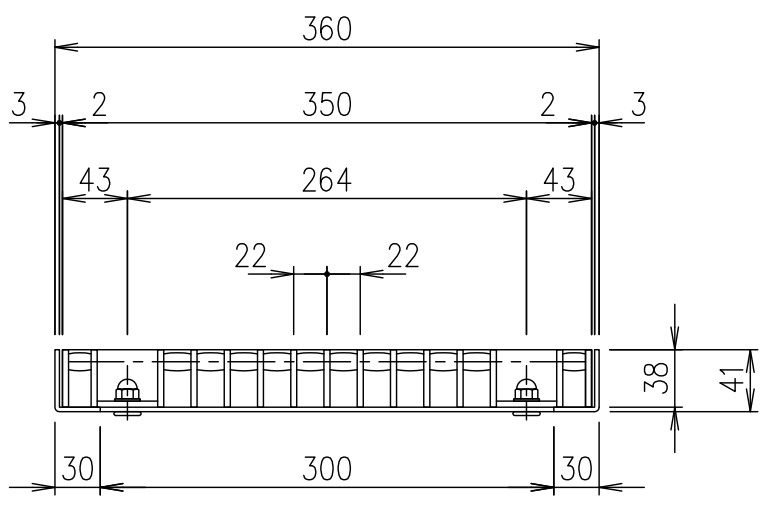
ノンスリップ模様  
 グリップ

六角袋ナット・座金

アンカー  
 (SEHC)



メインバーピッチ詳細図 S=1/1



受枠断面詳細図 S=1/2

受枠	SUS304	2.3	
ステンレスます蓋	SUS304	8.0	
項番	名称	材質	個数 kg/個

記号	内容	日付	編集	担当	製図	照査	承認	1/5 名称	DKC ボルト固定式ステンレス製グレーチングます蓋 グリップタイプ 適用荷重：T-20 FGMH22-3835 (メインバーピッチ22mm)
				鈴木 (ち)	本木	伊藤			
				平成 年 月 日				尺度	
親番				第一機材株式会社				三角法	図番 S-E3-09887
図歴									