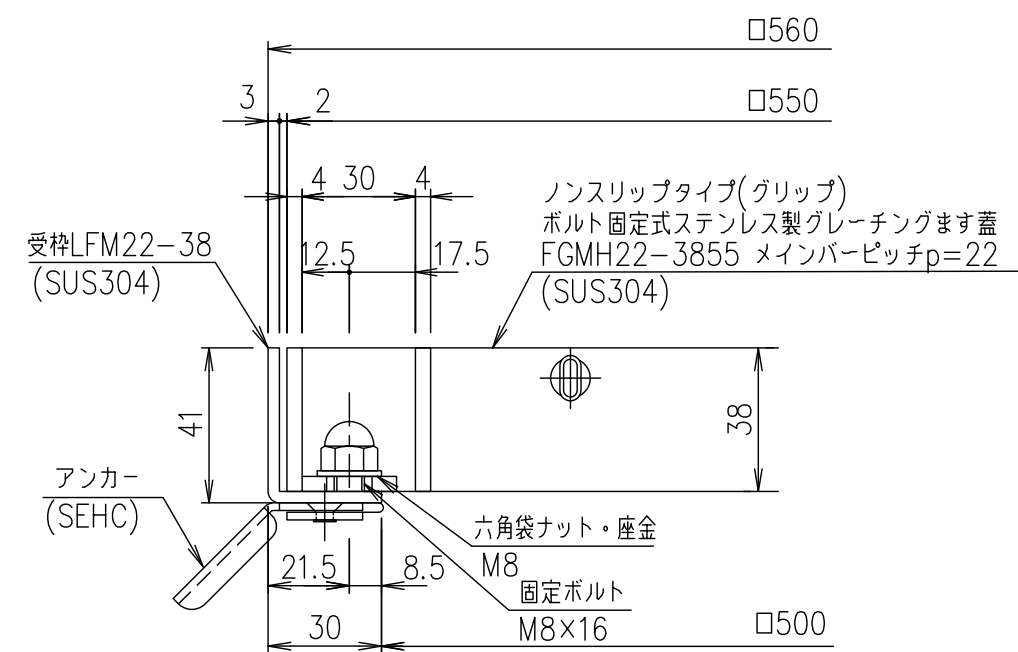
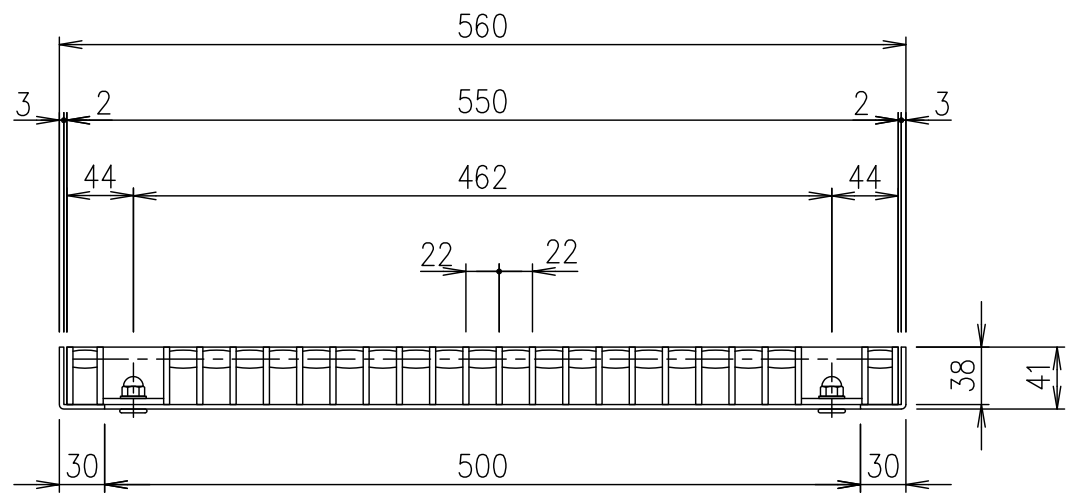


メインバーピッチ詳細図 S=1/1



受枠断面詳細図 S=1/2

受枠	SUS304	3.6	
ステンレスます蓋	SUS304	18.9	
項番	名称	材質	個数 kg/個

記号	内容	日付	編集	担当	製図	照査	承認	1/5 名称	DKC ボルト固定式ステンレス製グレーチングます蓋 グリップタイプ 適用荷重:T-2 FGMH22-3855 (メインバーピッチ22mm)
親番				鈴木	本木	伊藤			
図歴				平成	年	月	日	三角法	図番
				第一機材株式会社					S-E3-09891