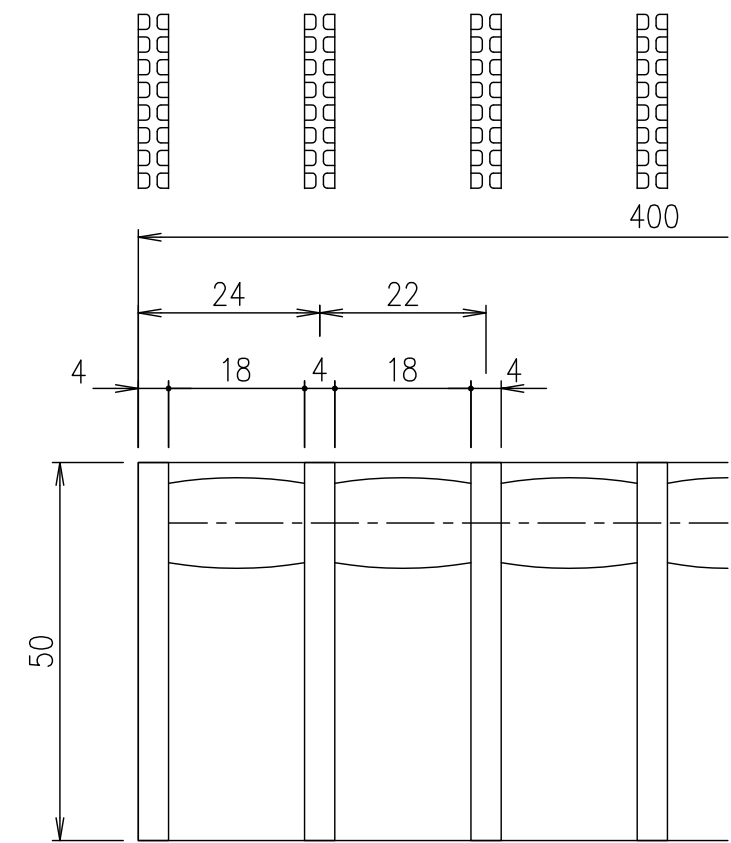
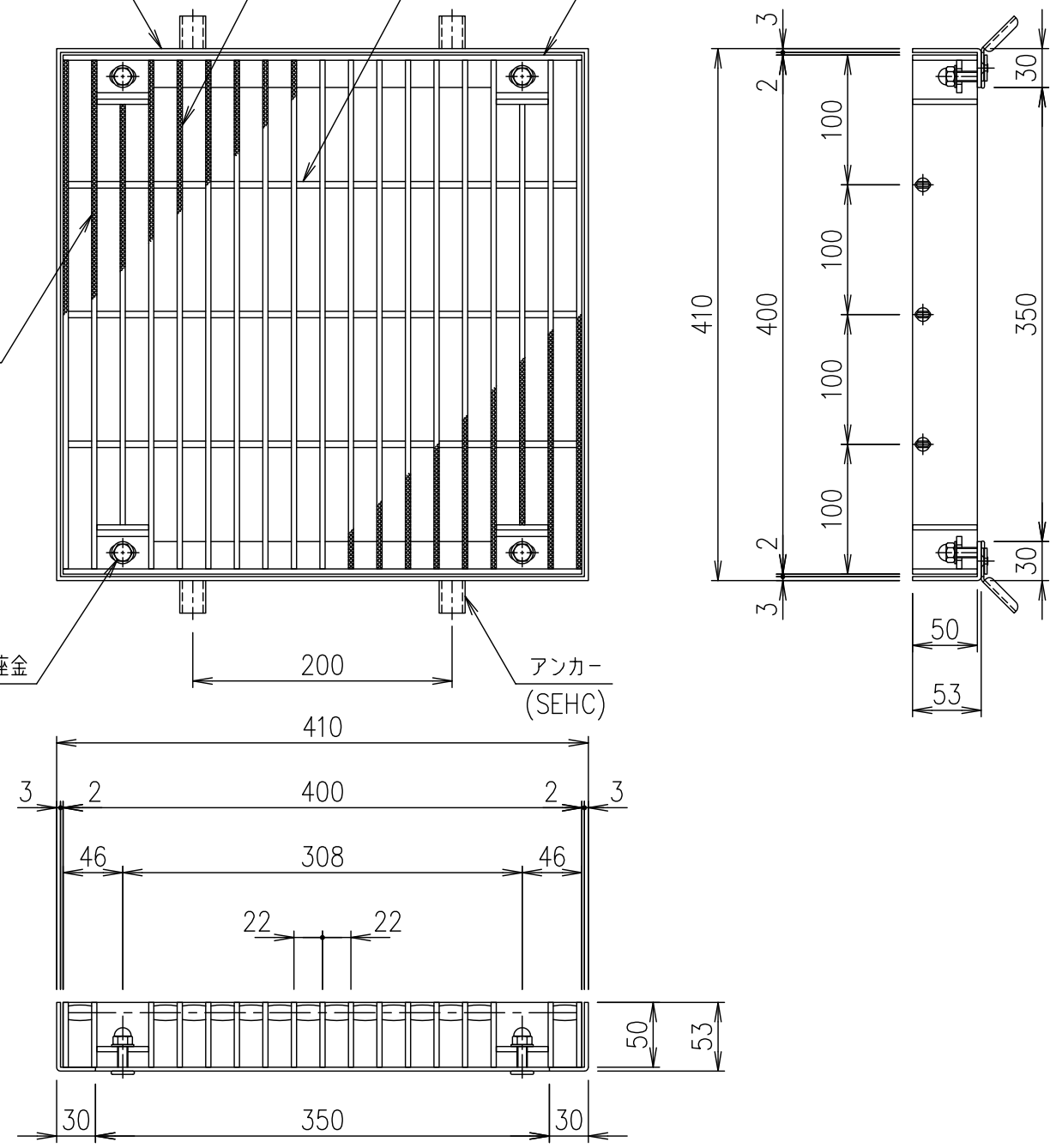


受枠(LFM22-50)L-53×30×3  
 メインバー FB-50×4  
 クロスバー  
 エンドプレート FB-50×4

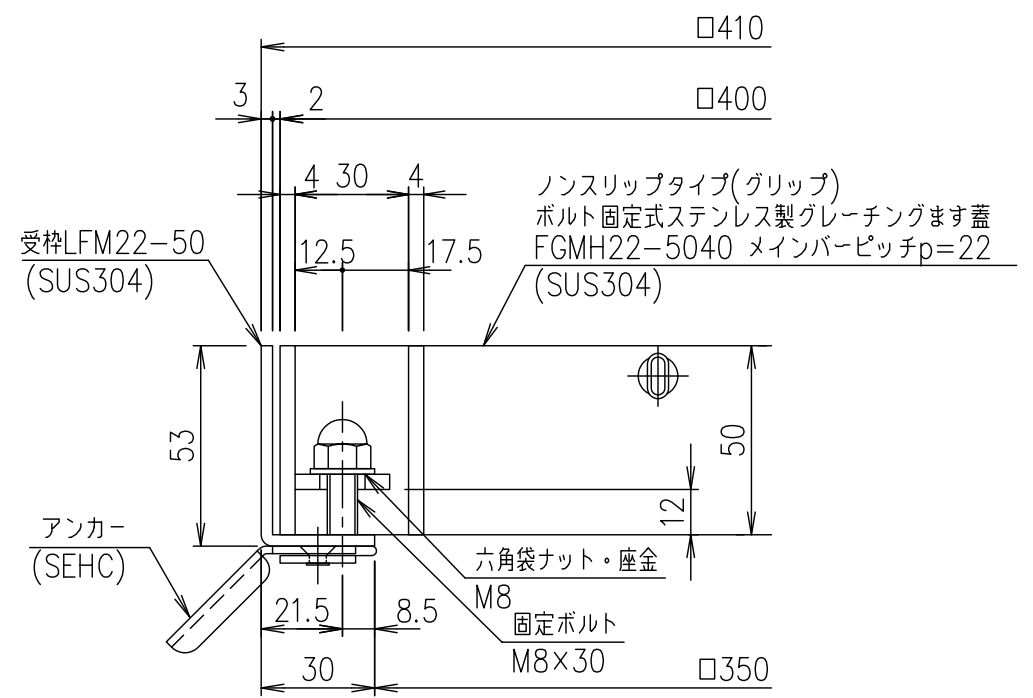
ノンスリップ模様  
 グリップ

六角袋ナット・座金

アンカー  
 (SEHC)



メインバーピッチ詳細図 S=1/1



受枠断面詳細図 S=1/2

受枠	SUS304	3.1	
ステンレスます蓋	SUS304	13.3	
項番	名称	材質	個数 kg/個

記号	内容	日付	編集	担当	製図	照査	承認	1/5 尺度	名称	DKC ボルト固定式ステンレス製グレーチングます蓋
				鈴木	本木	伊藤				グリッタイプ 適用荷重:T-20 FGMH22-5040(メインバーピッチ22mm)
親番				平成 年 月 日				三角法	図番	S-E3-09894
図歴				第一機材株式会社						