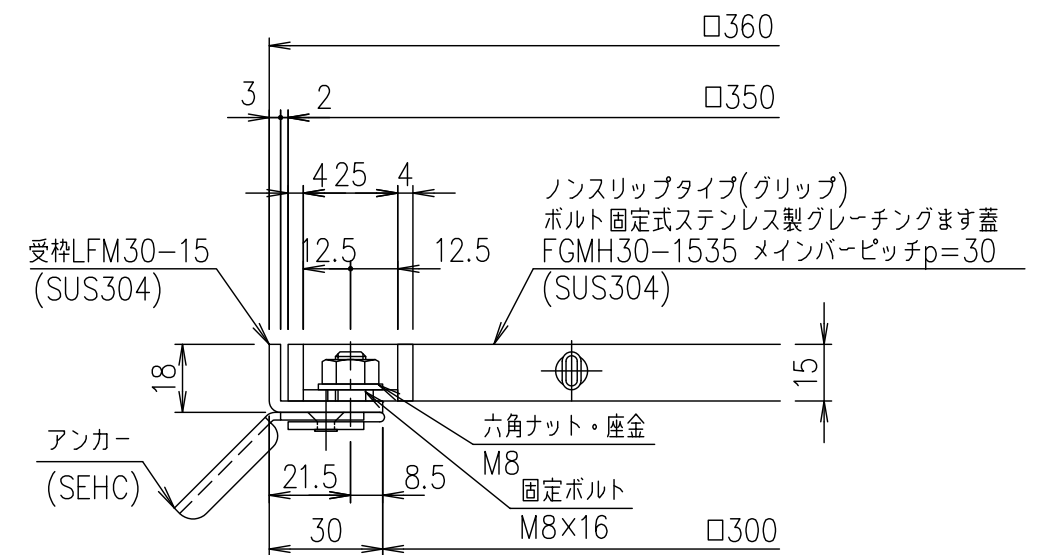
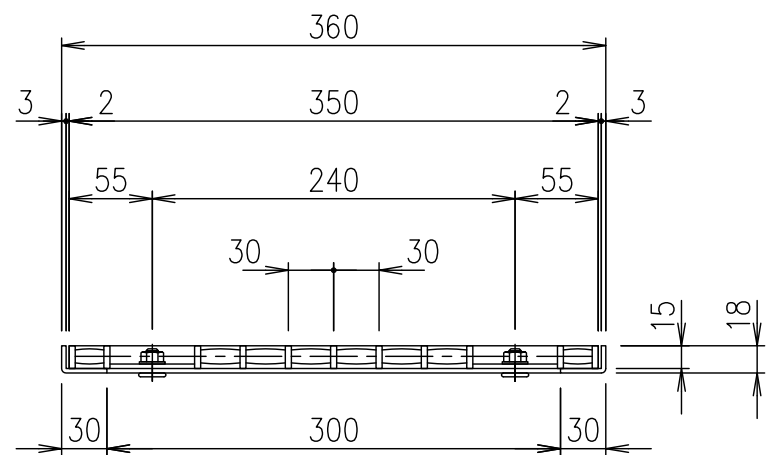


メインバーピッチ詳細図 S=1/1



受枠断面詳細図 S=1/2

項番	名称	材質	個数	kg/個	記事
	受枠	SUS304		1.6	
	ステンレスます蓋	SUS304		2.6	
1	DKC ボルト固定式ステンレス製グレーチングます蓋				
5	グリップタイプ 適用荷重：歩道用 FGMH30-1535 (メインバーピッチ30mm)				
第一機材株式会社					S-E3-09901

記号	内容	日付	編集
親番			
図歴			

担当	製図	照査	承認
	鈴木 (ち)	本木	伊藤
平成 年 月 日			
第一機材株式会社			

1/5	名称
	DKC ボルト固定式ステンレス製グレーチングます蓋
	グリップタイプ 適用荷重：歩道用 FGMH30-1535 (メインバーピッチ30mm)
	S-E3-09901