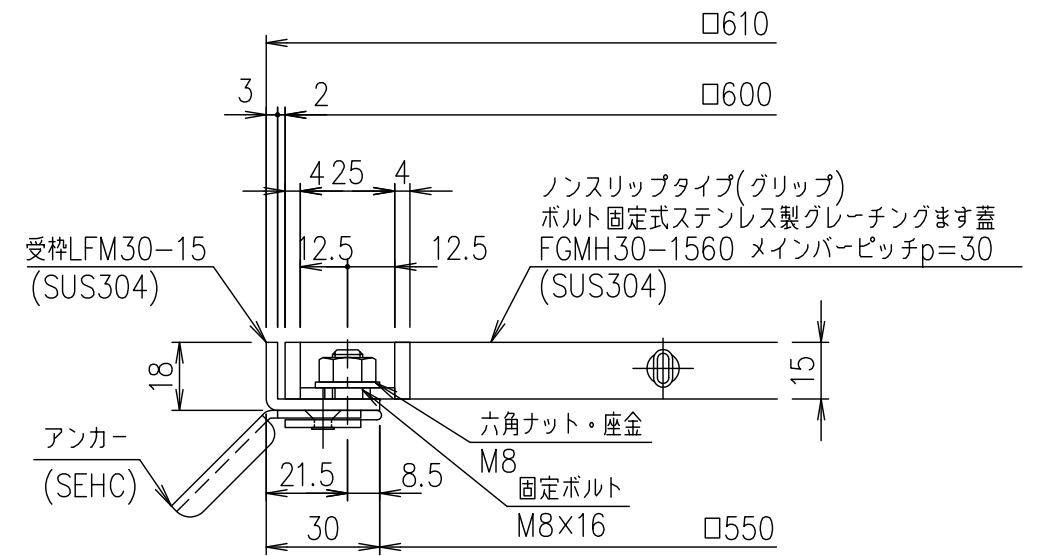


メインバーピッチ詳細図 S=1/1



受枠断面詳細図 S=1/2

| 項番 | 名称 | 材質 | 個数 | kg/個 | 記事 |
|-----|----------|--|----|------|----|
| | 受枠 | SUS304 | | 2.8 | |
| | ステンレスます蓋 | SUS304 | | 7.3 | |
| 1/5 | 名称 | DKC ボルト固定式ステンレス製グレーチングます蓋 | | | |
| | 尺度 | グリップタイプ 適用荷重：歩道用 FGMH30-1560 (メインバーピッチ30mm) | | | |
| 親番 | 内容 | 第一機材株式会社 | | | |
| 図歴 | 日付 | 平成 年 月 日 | | | |
| | 編集 | 担当 製図 照査 承認 鈴木 本木 伊藤 (ち) | | | |
| | 図番 | S-E3-09906 | | | |