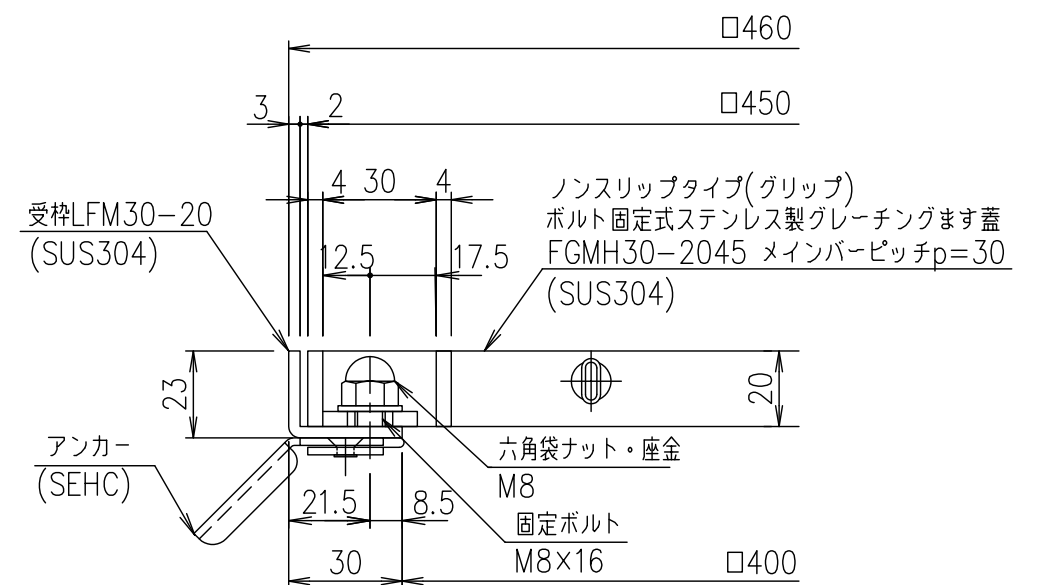
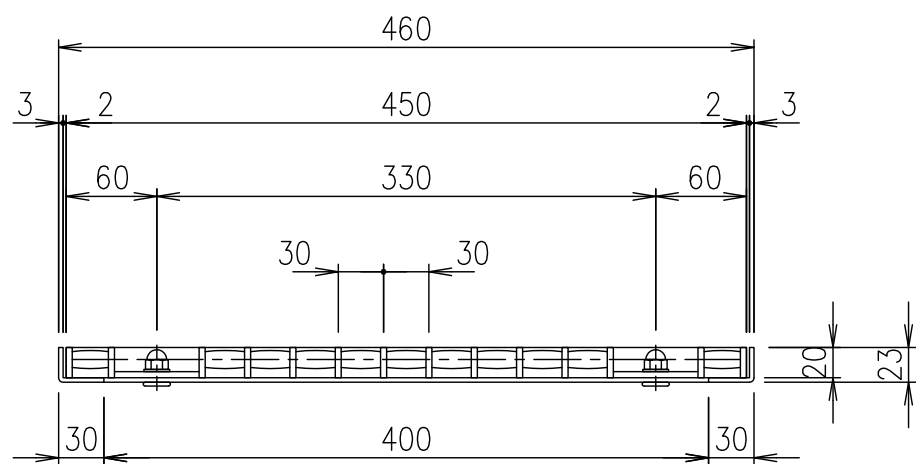


メインバーピッチ詳細図 S=1/1



受枠断面詳細図 S=1/2

受枠	SUS304	2.2		
ステンレスます蓋	SUS304	5.5		
項番	名称	材質	個数 kg/個	記事
	DKC ボルト固定式ステンレス製グレーチングます蓋			
	グリップタイプ 適用荷重：歩道用			
	FGMH30-2045 (メインバーピッチ30mm)			
親番	第一機材株式会社	三角法	図番	S-E3-09911

記号	内容	日付	編集
親番			
図歴			

担当	製図	照査	承認
	鈴木 (ち)	本木	伊藤
平成 年 月 日			
第一機材株式会社			