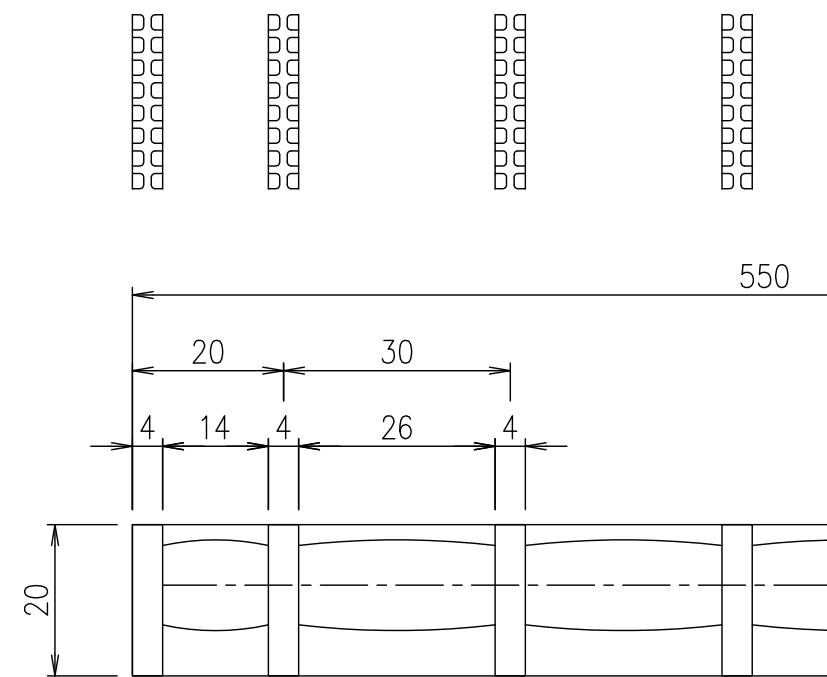
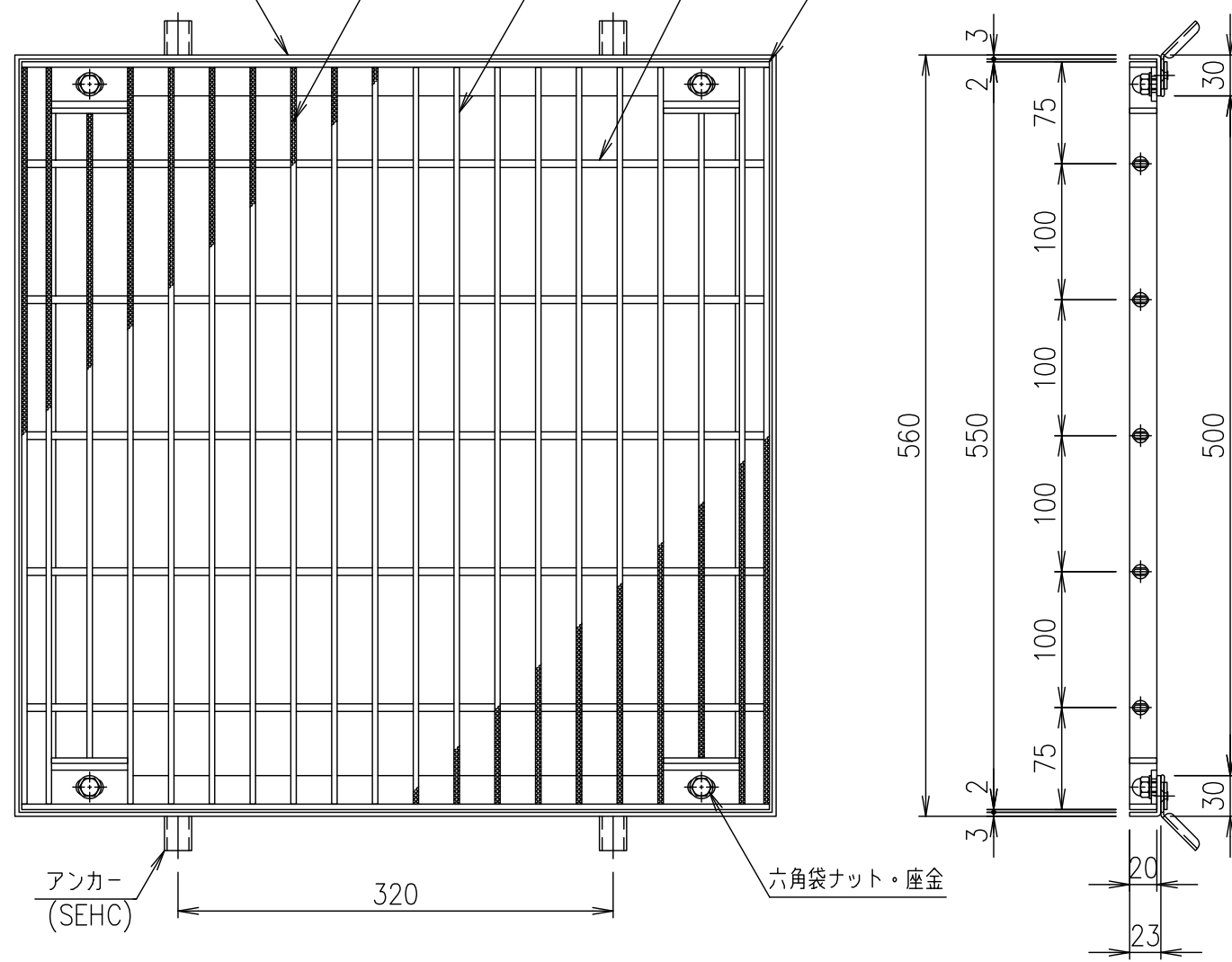
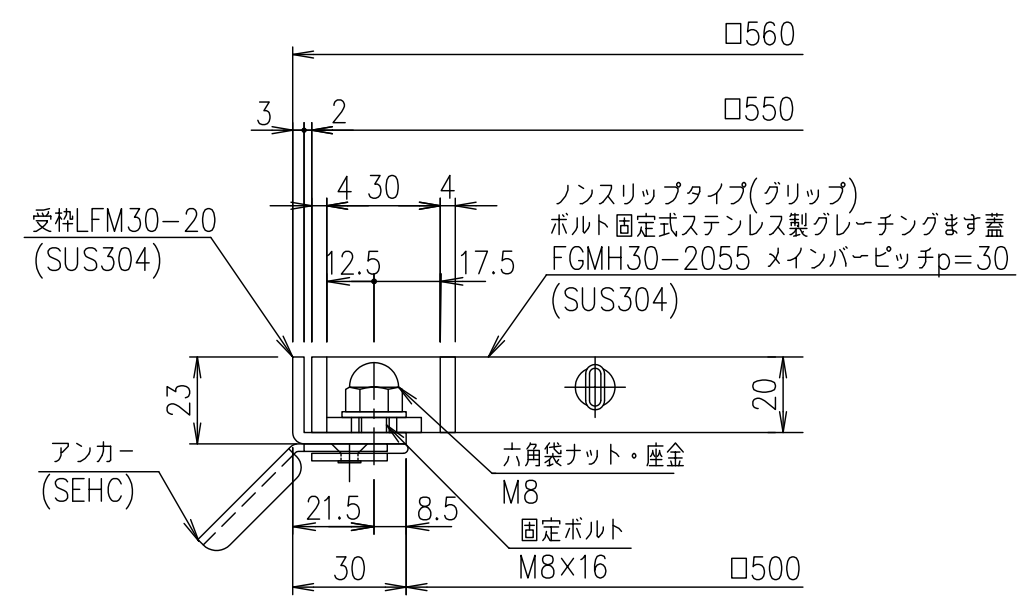
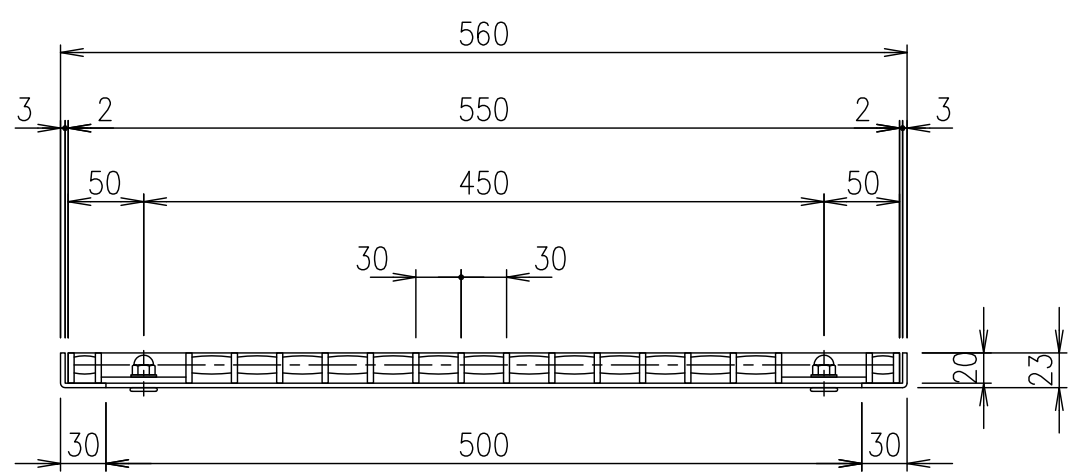


受枠(LFM30-20)L-23×30×3  
 ノンスリップ模様  
 グリップ  
 メインバー  
 FB-20×4  
 クロスバー  
 エンドプレート  
 FB-20×4



メインバーピッチ詳細図 S=1/1



受枠断面詳細図 S=1/2

受枠	SUS304	2.8	
ステンレスます蓋	SUS304	8.1	
項番	名称	材質	個数 kg/個

記号	内容	日付	編集	担当	製図	照査	承認	1/5 名称	DKC ボルト固定式ステンレス製グレーチングます蓋 グリッパタイプ 適用荷重：歩道用 FGMH30-2055 (メインバーピッチ30mm)
親番				鈴木	本木	伊藤			
図歴				平成 年 月 日				3角法	図番
				第一機材株式会社					S-E3-09913