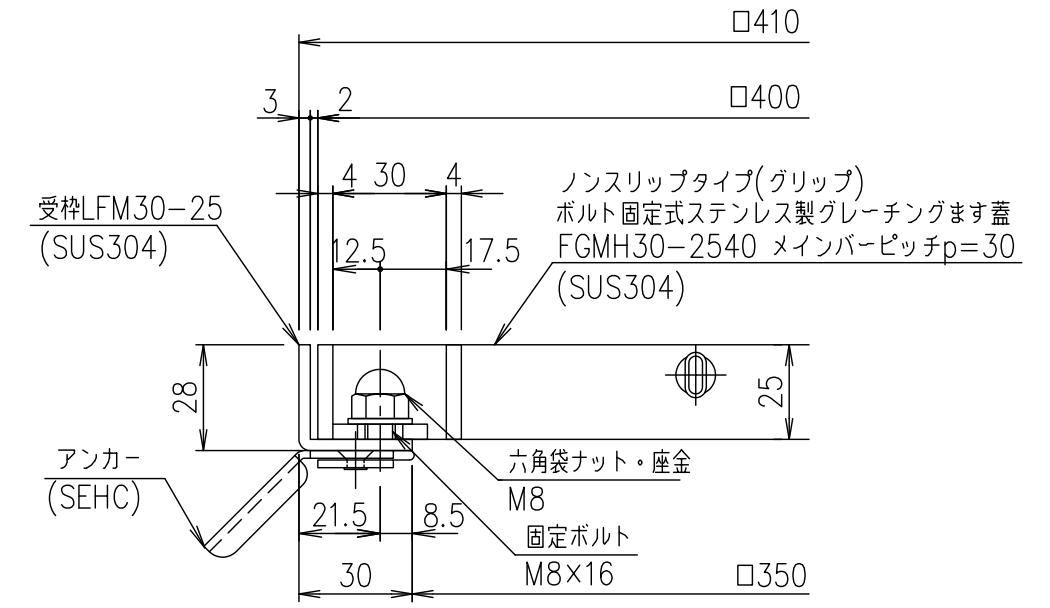
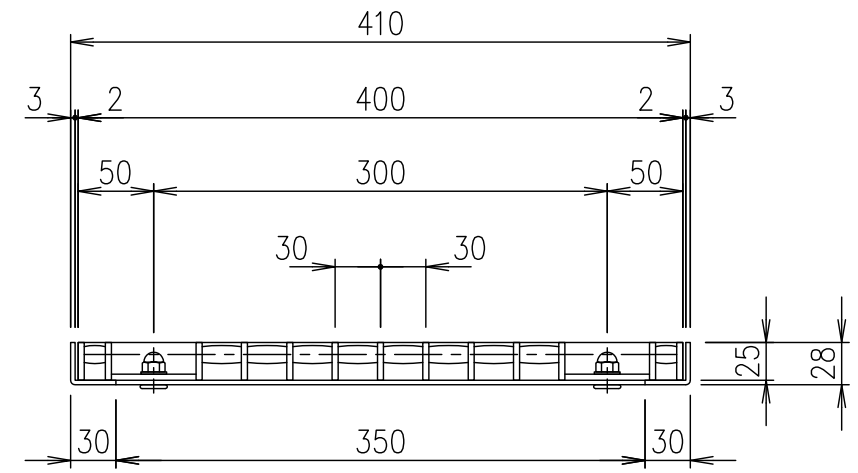


メインバーピッチ詳細図 S=1/1



受枠断面詳細図 S=1/2

受枠	SUS304	2.1	
ステンレスます蓋	SUS304	5.5	
項番	名称	材質	個数 kg/個

記号	内容	日付	編集	担当	製図	照査	承認	1/5 名称 DKC ボルト固定式ステンレス製グレーチングます蓋 グリップタイプ 適用荷重：歩道用 FGMH30-2540 (メインバーピッチ30mm)
				鈴木 (ち)	本木	伊藤		
				平成 年 月 日				三角 法 図 番
親番				第一機材株式会社				
図歴								S-E3-09918