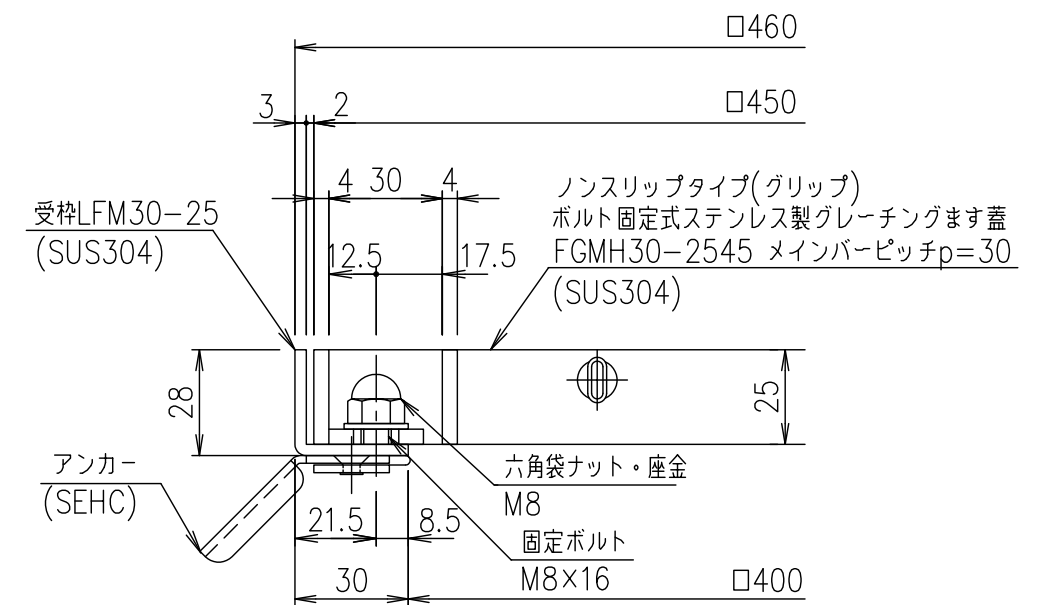
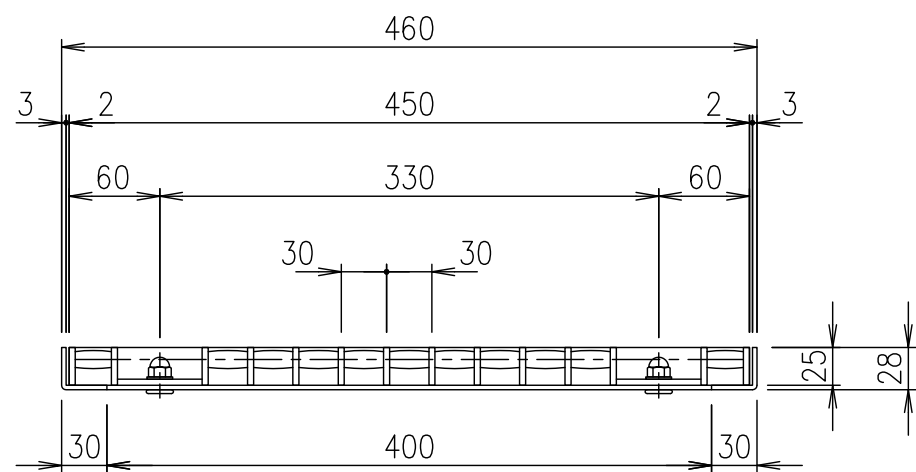


メインバーピッチ詳細図 S=1/1



受枠断面詳細図 S=1/2

項番	名称	材質	個数	kg/個	記事																				
	受枠	SUS304	2.4																						
	ステンレスます蓋	SUS304	6.7																						
<table border="1" style="width:100%; border-collapse: collapse;"> <tr> <td style="width:10%;">1/5</td> <td style="width:10%;">名称</td> <td colspan="4">DKC ボルト固定式ステンレス製グレーチングます蓋</td> </tr> <tr> <td></td> <td>尺度</td> <td colspan="4">グリップタイプ 適用荷重：歩道用 FGMH30-2545 (メインバーピッチ30mm)</td> </tr> <tr> <td></td> <td>図番</td> <td colspan="4">S-E3-09919</td> </tr> </table>						1/5	名称	DKC ボルト固定式ステンレス製グレーチングます蓋					尺度	グリップタイプ 適用荷重：歩道用 FGMH30-2545 (メインバーピッチ30mm)					図番	S-E3-09919					
1/5	名称	DKC ボルト固定式ステンレス製グレーチングます蓋																							
	尺度	グリップタイプ 適用荷重：歩道用 FGMH30-2545 (メインバーピッチ30mm)																							
	図番	S-E3-09919																							
<table border="1" style="width:100%; border-collapse: collapse;"> <tr> <td style="width:10%;">親番</td> <td style="width:10%;">内容</td> <td style="width:10%;">日付</td> <td style="width:10%;">編集</td> <td style="width:10%;">担当</td> <td style="width:10%;">製図</td> <td style="width:10%;">照査</td> <td style="width:10%;">承認</td> <td style="width:10%;">平成 年 月 日</td> <td style="width:10%;">第一機材株式会社</td> </tr> <tr> <td>図歴</td> <td></td> <td></td> <td></td> <td></td> <td>鈴木 (ち)</td> <td>本木</td> <td>伊藤</td> <td></td> <td></td> </tr> </table>						親番	内容	日付	編集	担当	製図	照査	承認	平成 年 月 日	第一機材株式会社	図歴					鈴木 (ち)	本木	伊藤		
親番	内容	日付	編集	担当	製図	照査	承認	平成 年 月 日	第一機材株式会社																
図歴					鈴木 (ち)	本木	伊藤																		