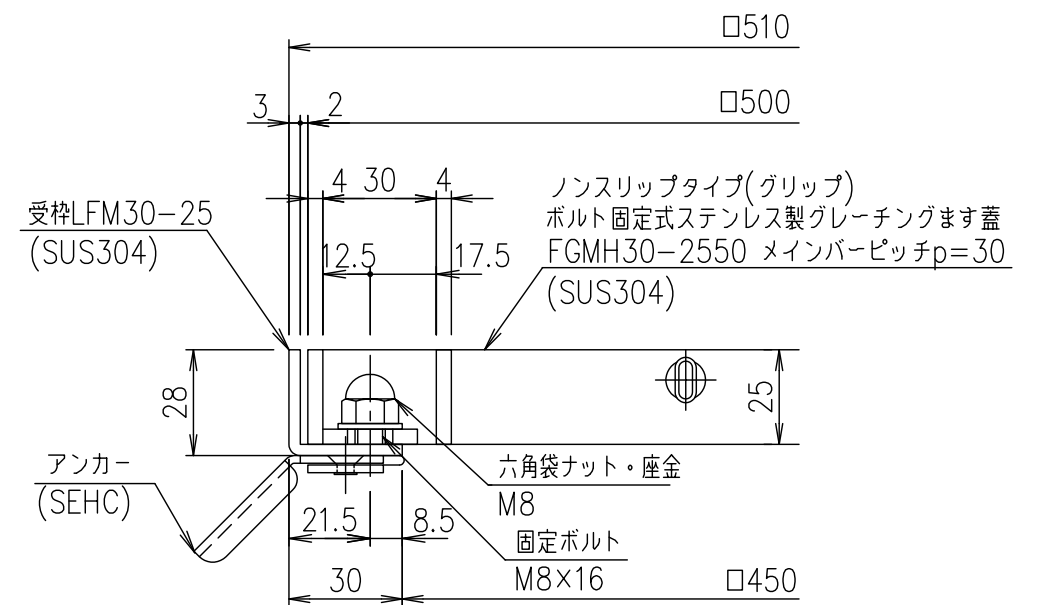
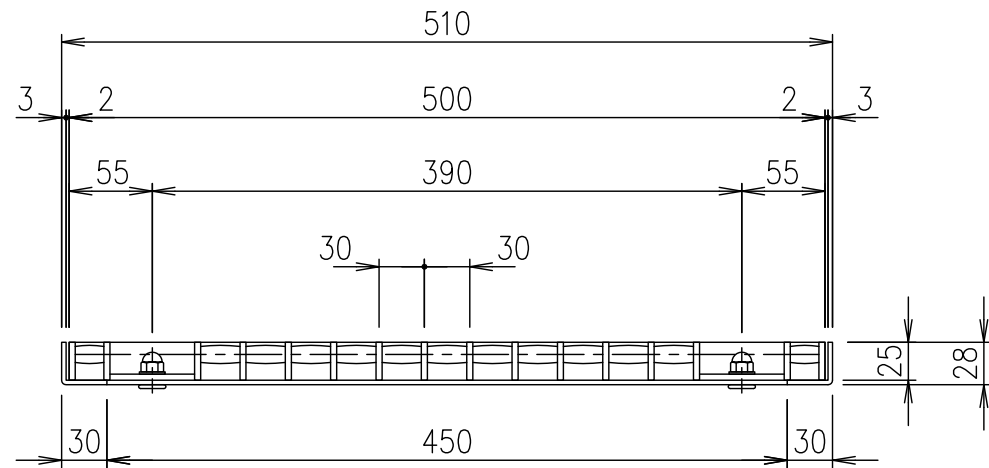


メインバーピッチ詳細図 S=1/1



受枠断面詳細図 S=1/2

項番	名称	材質	個数	kg/個	記事																														
	受枠	SUS304		2.7																															
	ステンレスます蓋	SUS304		7.9																															
<table border="1" style="width:100%; border-collapse: collapse;"> <tr> <td style="width:10%;">1/5</td> <td style="width:10%;">名称</td> <td colspan="4">DKC ボルト固定式ステンレス製グレーチングます蓋</td> </tr> <tr> <td></td> <td>担当者</td> <td>鈴木 (ち)</td> <td>本木</td> <td>伊藤</td> <td></td> </tr> <tr> <td></td> <td>尺度</td> <td colspan="4">平成 年 月 日</td> </tr> <tr> <td></td> <td>親番</td> <td colspan="4">第一機材株式会社</td> </tr> <tr> <td></td> <td>図番</td> <td colspan="4">S-E3-09920</td> </tr> </table>						1/5	名称	DKC ボルト固定式ステンレス製グレーチングます蓋					担当者	鈴木 (ち)	本木	伊藤			尺度	平成 年 月 日					親番	第一機材株式会社					図番	S-E3-09920			
1/5	名称	DKC ボルト固定式ステンレス製グレーチングます蓋																																	
	担当者	鈴木 (ち)	本木	伊藤																															
	尺度	平成 年 月 日																																	
	親番	第一機材株式会社																																	
	図番	S-E3-09920																																	

記号	内容	日付	編集