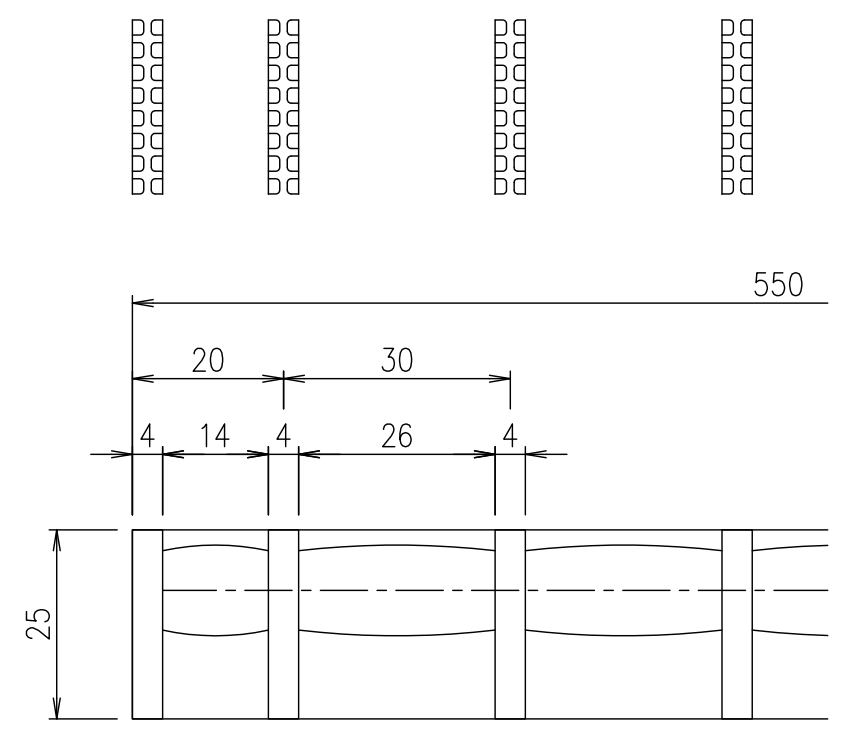
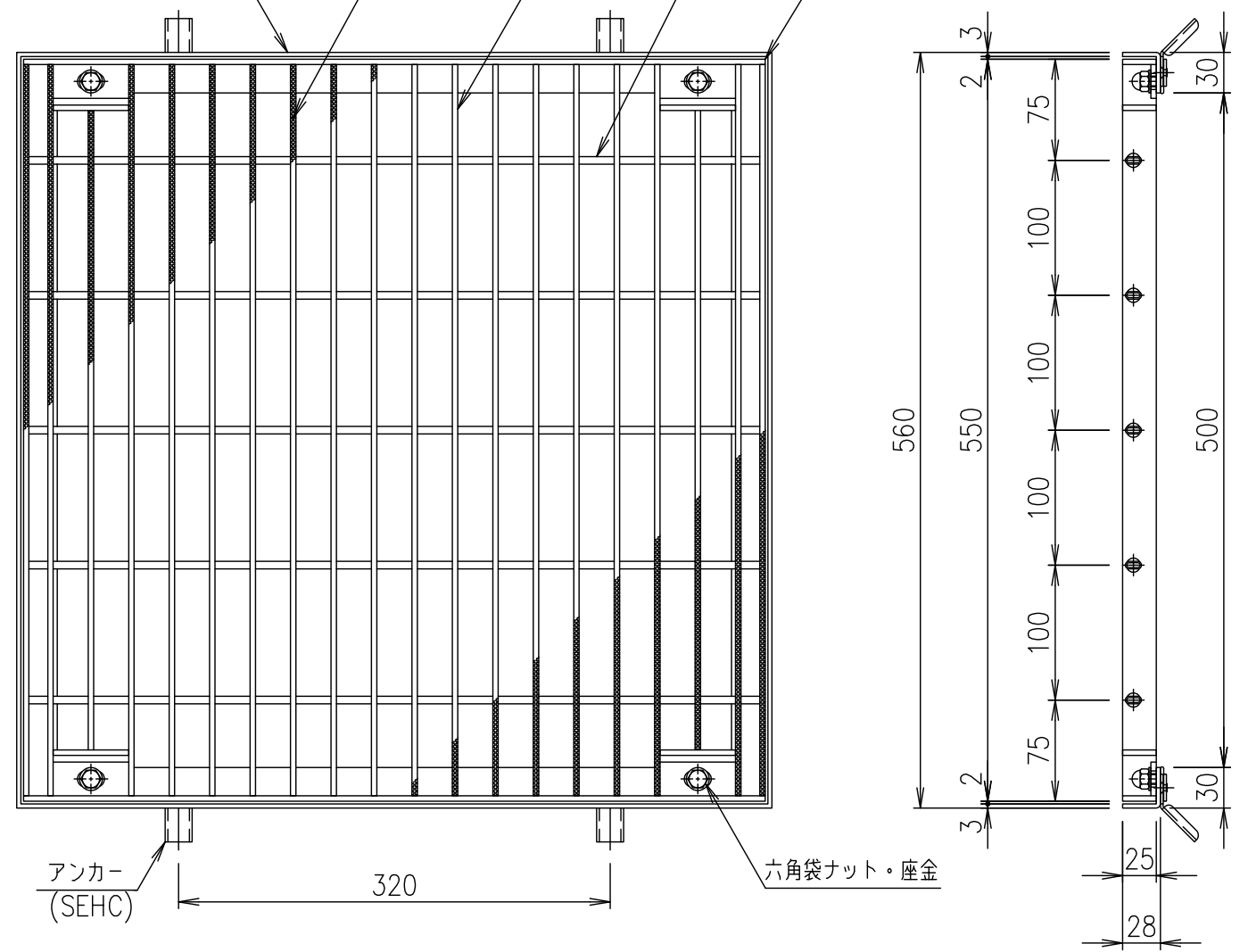
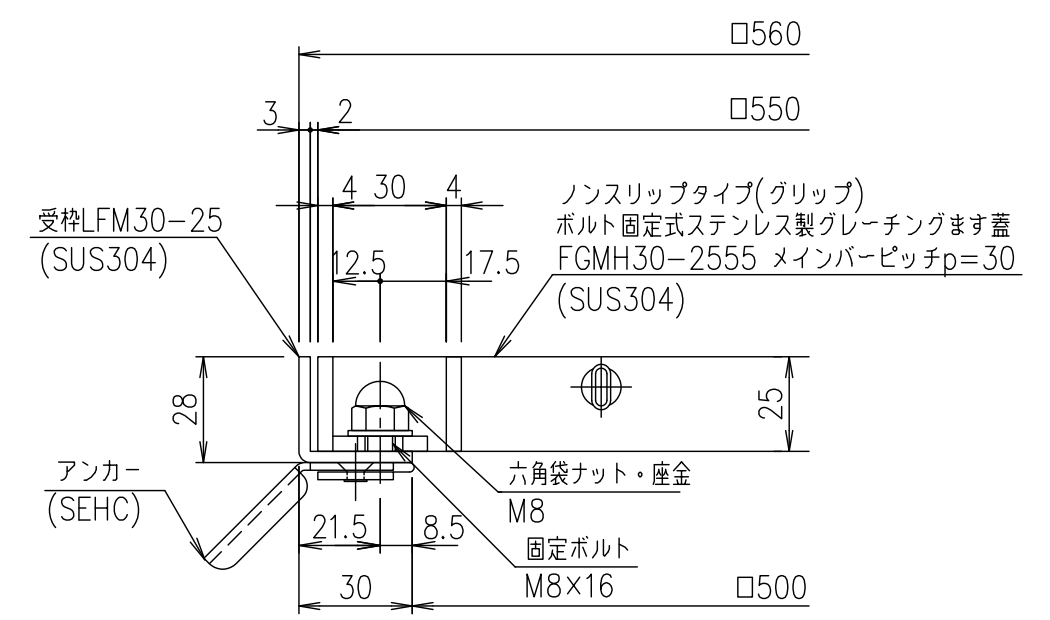
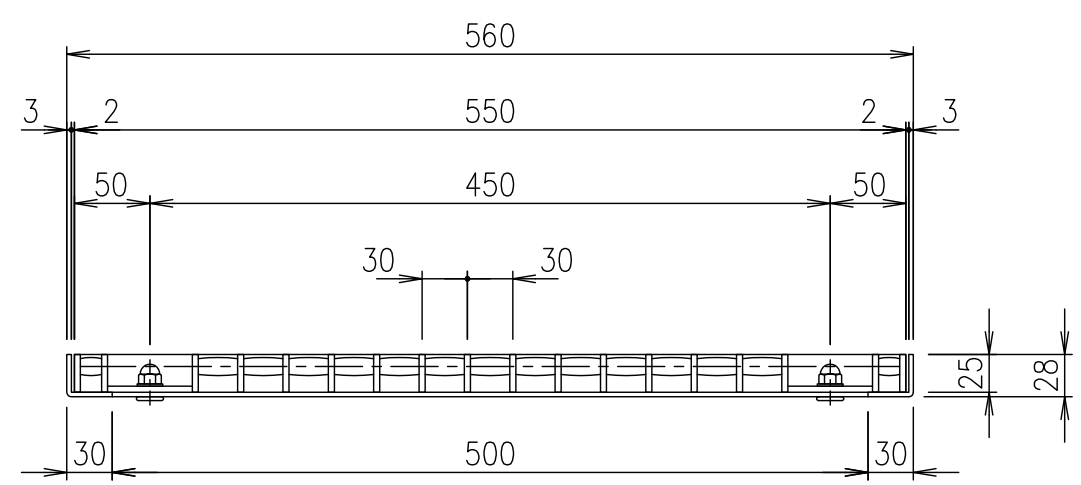


受枠(LFM30-25)L-28×30×3  
 ノンスリップ模様  
グリップ  
 メインバー  
FB-25×4  
 クロスバー  
 エンドプレート  
FB-25×4



メインバーピッチ詳細図 S=1/1



受枠断面詳細図 S=1/2

項番	名称	材質	個数	kg/個	記事
	受枠	SUS304		3.0	
	ステンレスます蓋	SUS304		10.0	

記号	内容	日付	編集	担当	製図	照査	承認	1/5	名称	DKC ボルト固定式ステンレス製グレーチングます蓋 グリップタイプ 適用荷重：歩道用 FGMH30-2555 (メインバーピッチ30mm)
					鈴木 (ち)	本木	伊藤	平成 年 月 日		
親番				第一機材株式会社				三角 法	図 番	S-E3-09921
図歴										