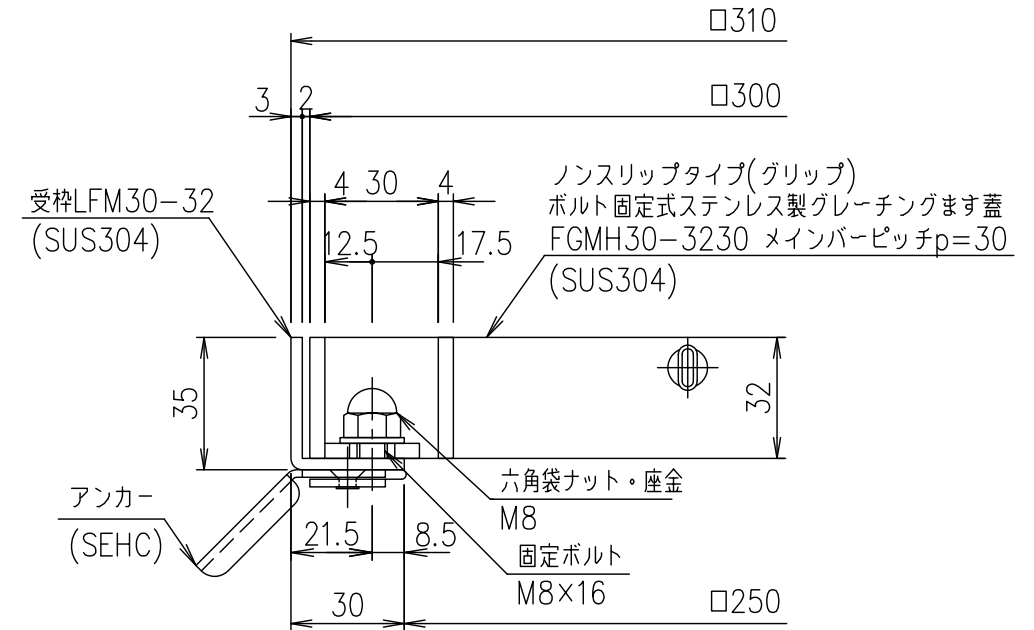
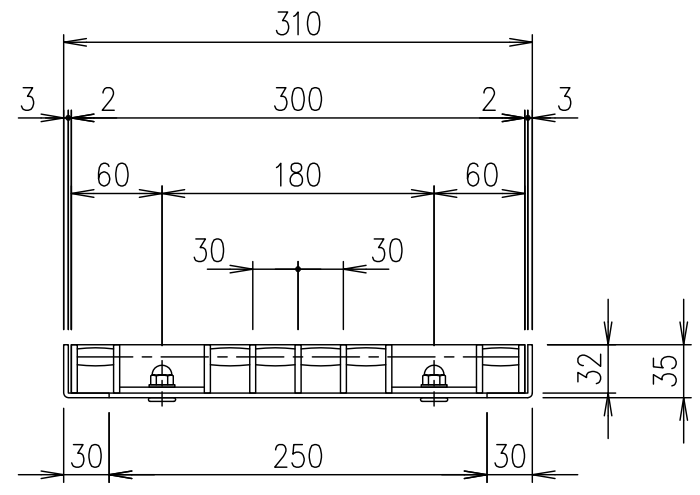


メインバーピッチ詳細図 S=1/1



受枠断面詳細図 S=1/2

受枠	SUS304	1.8		
ステンレスます蓋	SUS304	4.0		
項番	名称	材質	個数 kg/個	記事

記号	内容	日付	編集	担当	製図	照査	承認	1/5 尺度	名称 DKC ボルト固定式ステンレス製グレーチングます蓋 グリップタイプ 適用荷重:T-14 FGMH30-3230 (メインバーピッチ30mm)
親番				鈴木	本木	伊藤			
図歴				平成 年 月 日				三角法	図番 S-E3-09924

第一機材株式会社