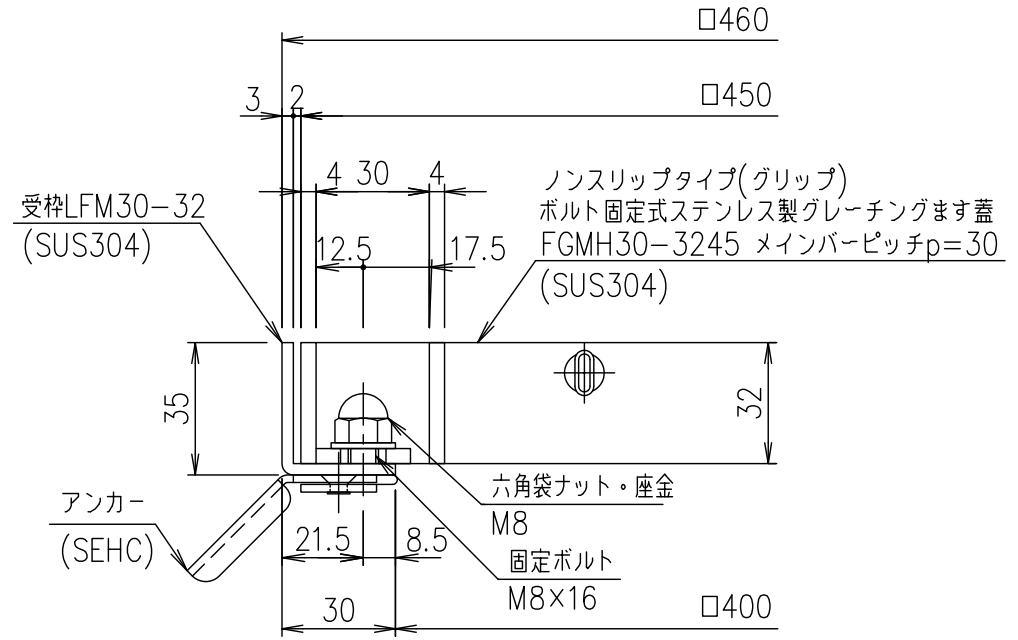
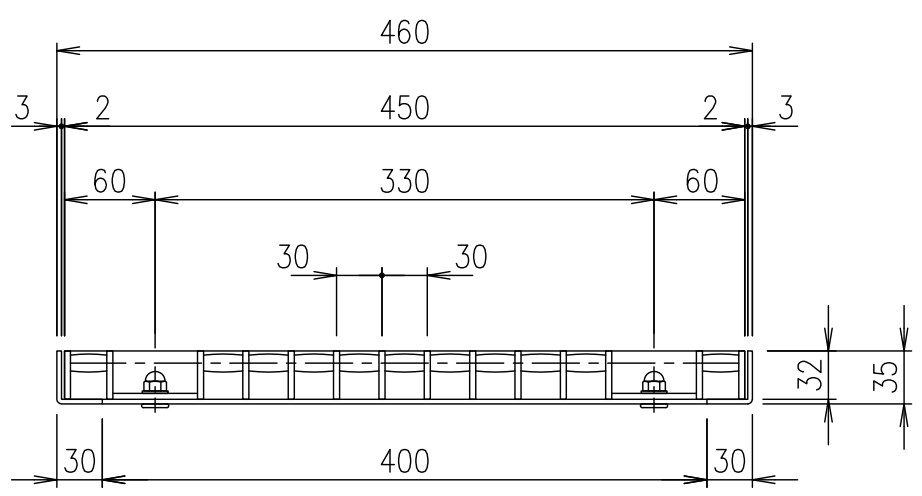


メインバーピッチ詳細図 S=1/1



受枠断面詳細図 S=1/2

受枠	SUS304	2.7		
ステンレスます蓋	SUS304	8.3		
項番	名称	材質	個数 kg/個	記事

記号	内容	日付	編集	担当	製図	照査	承認	1/5	名称	DKC ボルト固定式ステンレス製グレーチングます蓋 グリップタイプ 適用荷重:T-2 FGMH30-3245 (メインバーピッチ30mm)
親番				鈴木	本木	伊藤				
図歴				第一機材株式会社				三角法		