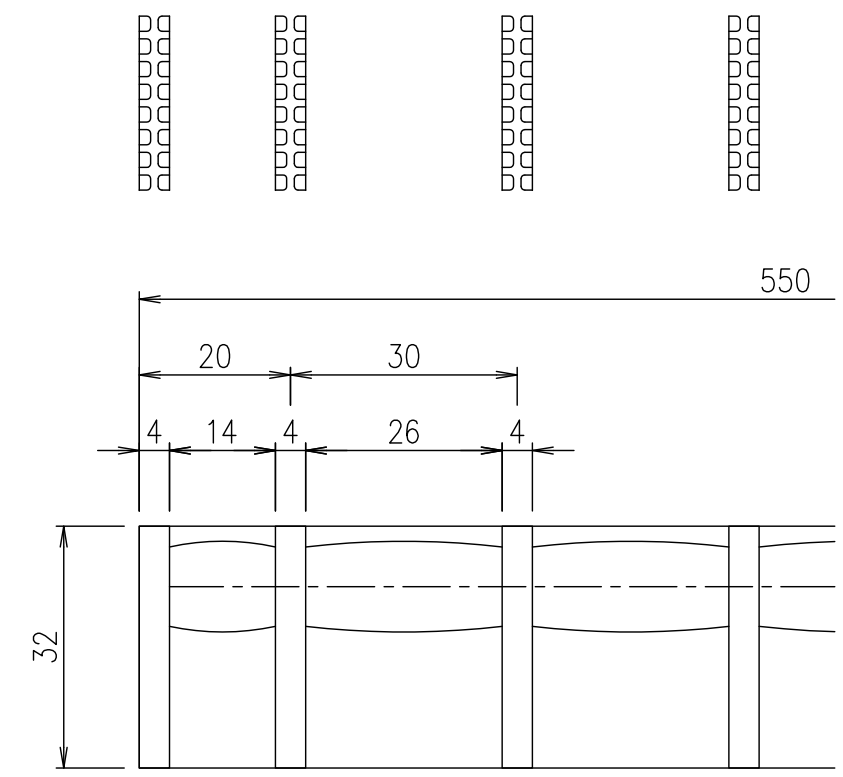
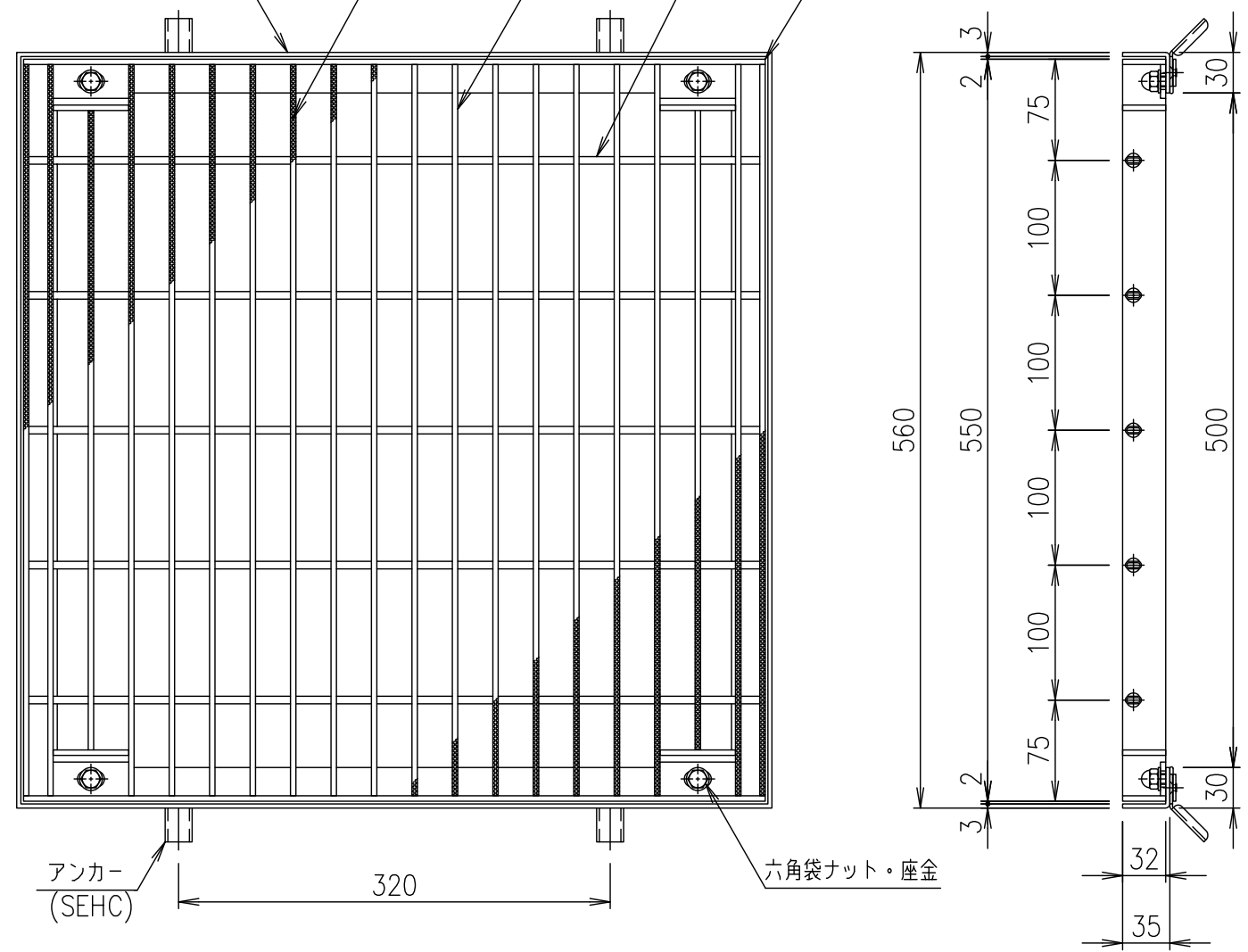
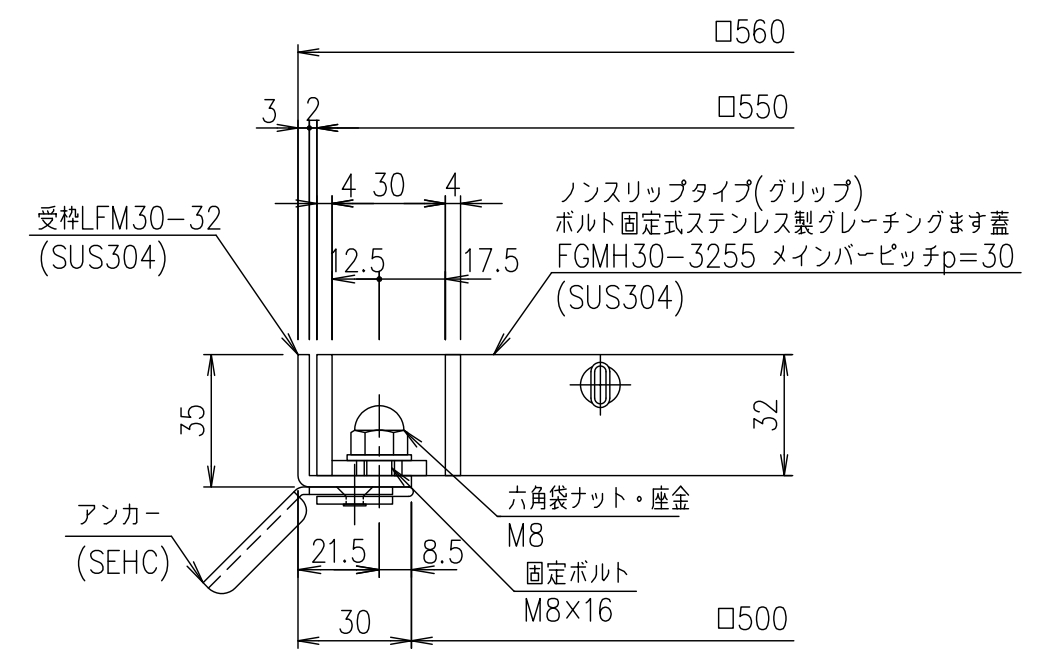
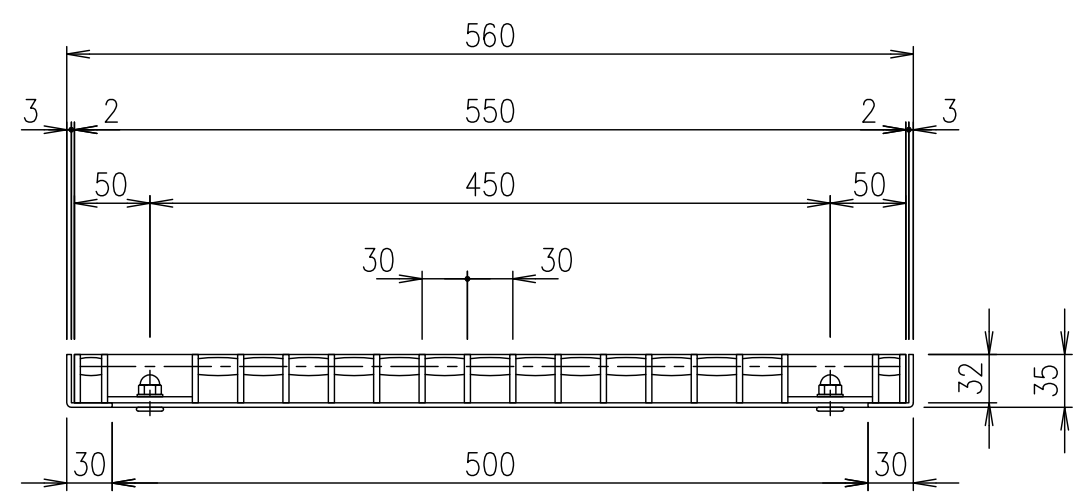


受枠(LFM30-32)L-35×30×3
 ノンスリップ模様
グリップ
 メインバー
FB-32×4
 クロスバー
 エンドプレート
FB-32×4



メインバーピッチ詳細図 S=1/1



受枠断面詳細図 S=1/2

受枠	SUS304	3.3	
ステンレスます蓋	SUS304	12.8	
項番	名称	材質	個数 kg/個

記号	内容	日付	編集	担当	製図	照査	承認	1/5 名称	DKC ボルト固定式ステンレス製グレーチングます蓋 グリップタイプ 適用荷重：歩道用 FGMH30-3255 (メインバーピッチ30mm)	
				鈴木 (ち)	本木	伊藤	平成 年 月 日			
親番				第一機材株式会社				三角法	図番	S-E3-09929
図歴										