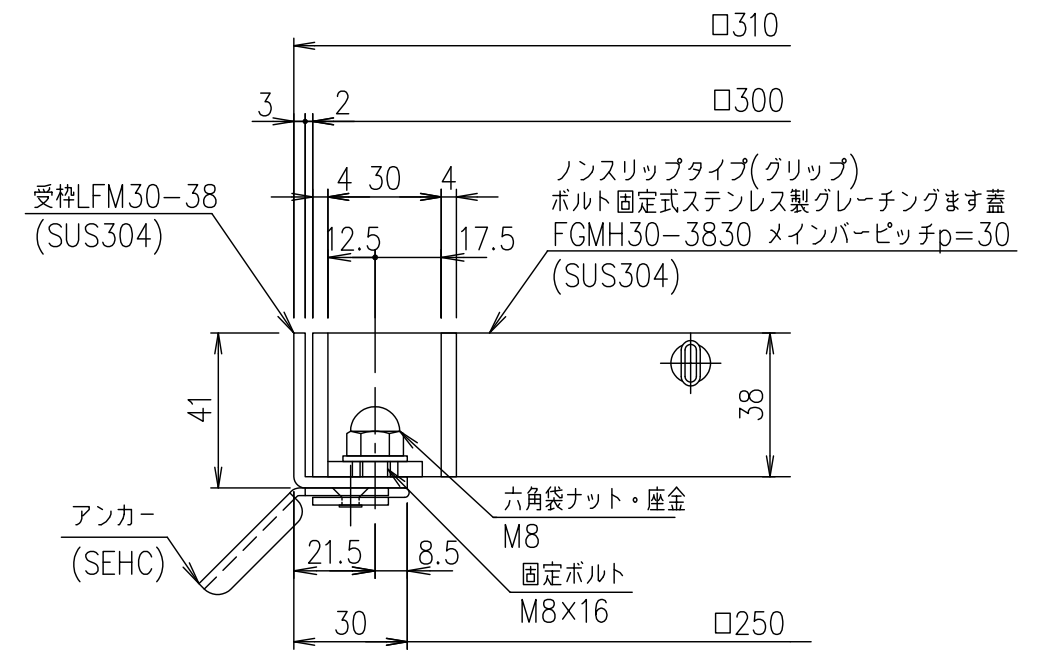
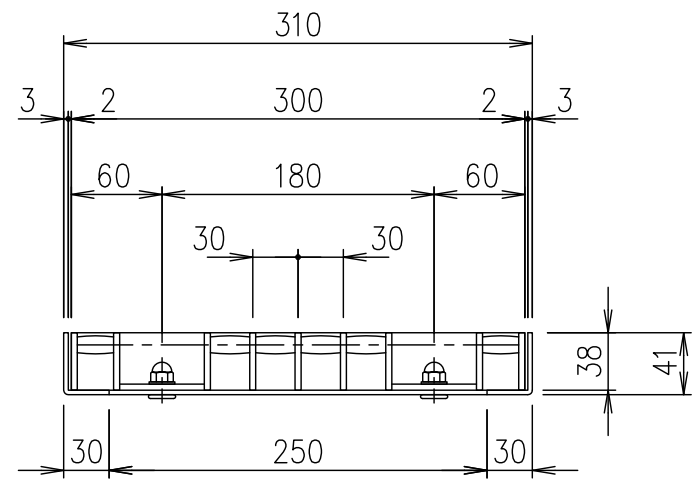


メインバーピッチ詳細図 S=1/1



受枠断面詳細図 S=1/2

受枠	SUS304	2.0	
ステンレスます蓋	SUS304	4.7	
項番	名称	材質	個数 kg/個

記号	内容	日付	編集	担当	製図	照査	承認	1/5 名称	DKC ボルト固定式ステンレス製グレーチングます蓋 グリップタイプ 適用荷重：T-20 FGMH30-3830 (メインバーピッチ30mm)
				鈴木 (ち)	本木	伊藤			
親番				平成 年 月 日				三角法	図番
図歴				第一機材株式会社					