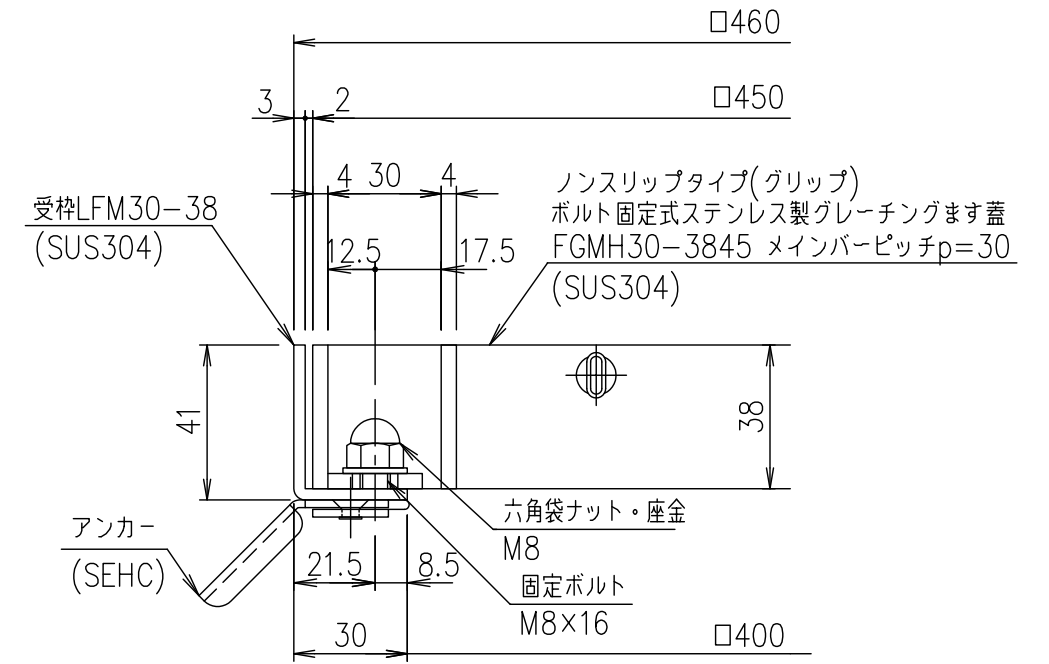
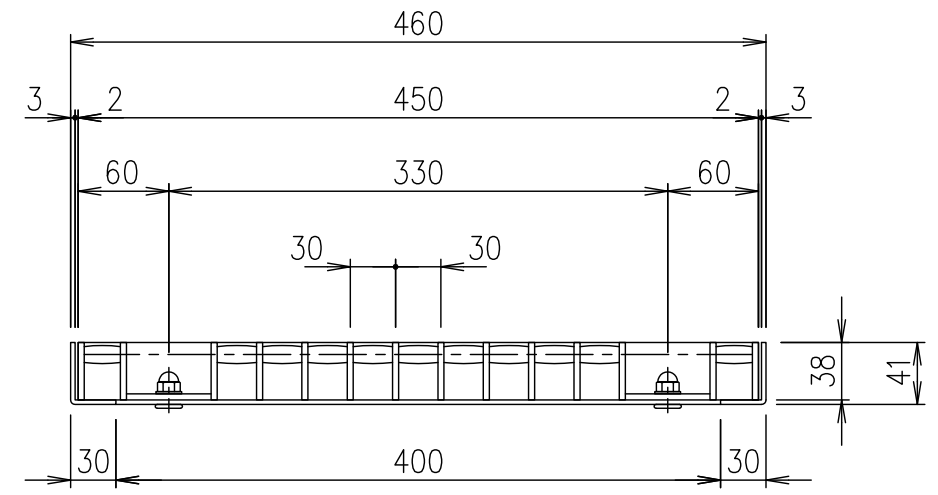


メインバーピッチ詳細図 S=1/1



受枠断面詳細図 S=1/2

受枠	SUS304	2.9	
ステンレスます蓋	SUS304	10.0	
項番	名称	材質	個数 kg/個

記号	内容	日付	編集	担当	製図	照査	承認	1/5 名称	DKC ボルト固定式ステンレス製グレーチングます蓋 グリップタイプ 適用荷重:T-2 FGMH30-3845 (メインバーピッチ30mm)
				鈴木 (ち)	本木	伊藤	平成 年 月 日		
親番				第一機材株式会社				三角法	図番 S-E3-09935
図歴									