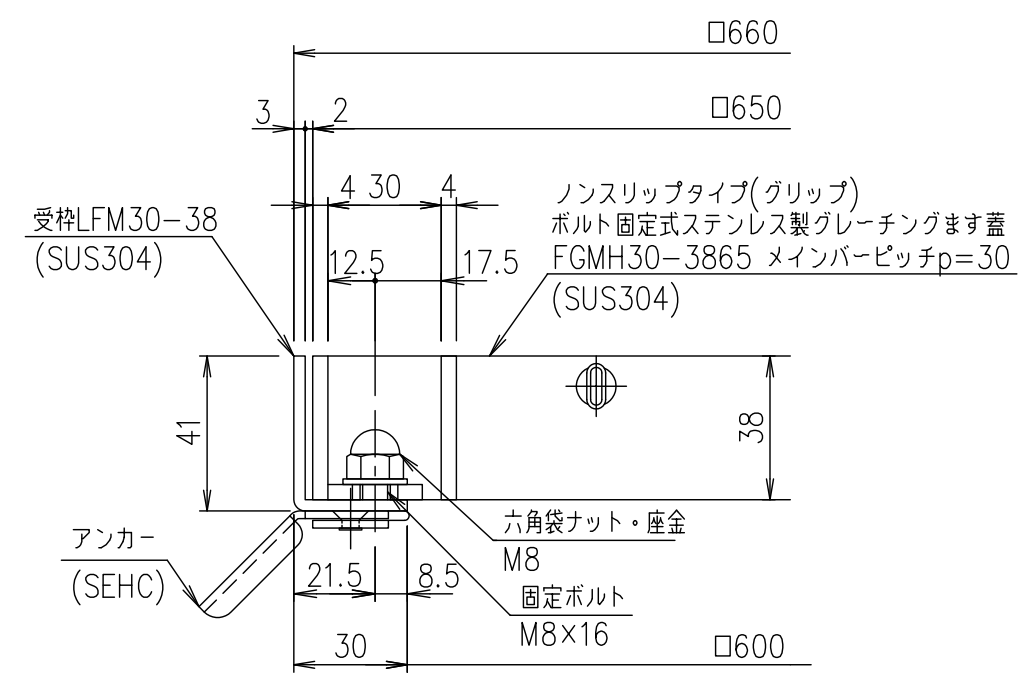


メインバーピッチ詳細図 S=1/1



受枠断面詳細図 S=1/2

項番	名称	材質	個数	kg/個	記事
	受枠	SUS304	4.3		
	ステンレスます蓋	SUS304	19.5		
1/5 名称 DKC ボルト固定式ステンレス製グレーチングます蓋 鈴木 本木 伊藤 グリップタイプ 適用荷重:T-2 平成 年 月 日 第一機材株式会社 三角法 図番 FGMH30-3865(メインバーピッチ30mm) S-E3-09939					

記号	内容	日付	編集
親番			
図歴			