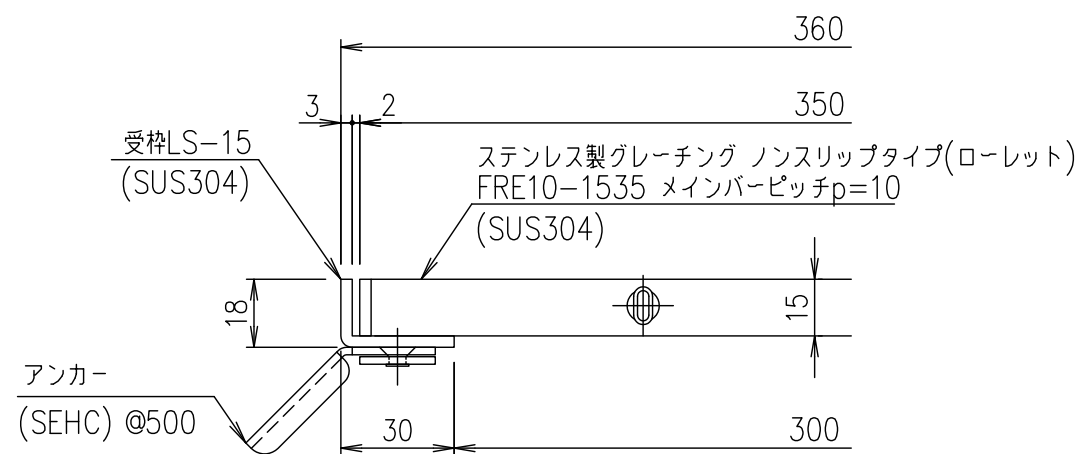


メインバーピッチ詳細図 S=1/1



受枠断面詳細図 S=1/2

項番	名称	材質	個数	kg/個	記事																	
	受枠	SUS304		2.3																		
	ステンレングレーティング	SUS304		13.5																		
<table border="1" style="width:100%; border-collapse: collapse;"> <tr> <td style="width:10%;">1/5</td> <td rowspan="2" style="width:10%; text-align: center;">名称</td> <td colspan="4" style="text-align: center;">DKC ステンレス製グレーティング</td> </tr> <tr> <td style="text-align: center;">平成 年 月 日</td> <td colspan="4" style="text-align: center;">ローレットタイプ 適用荷重：歩道用 FRE10-1535 (メインバーピッチ10mm)</td> </tr> <tr> <td colspan="2" style="text-align: center;">第一機材株式会社</td> <td style="width:10%; text-align: center;">三角法</td> <td rowspan="2" style="width:10%; text-align: center;">図番</td> <td colspan="2" style="text-align: center;">S-E3-08742</td> </tr> </table>						1/5	名称	DKC ステンレス製グレーティング				平成 年 月 日	ローレットタイプ 適用荷重：歩道用 FRE10-1535 (メインバーピッチ10mm)				第一機材株式会社		三角法	図番	S-E3-08742	
1/5	名称	DKC ステンレス製グレーティング																				
平成 年 月 日		ローレットタイプ 適用荷重：歩道用 FRE10-1535 (メインバーピッチ10mm)																				
第一機材株式会社		三角法	図番	S-E3-08742																		

記号	内容	日付	編集
親番			
図歴			