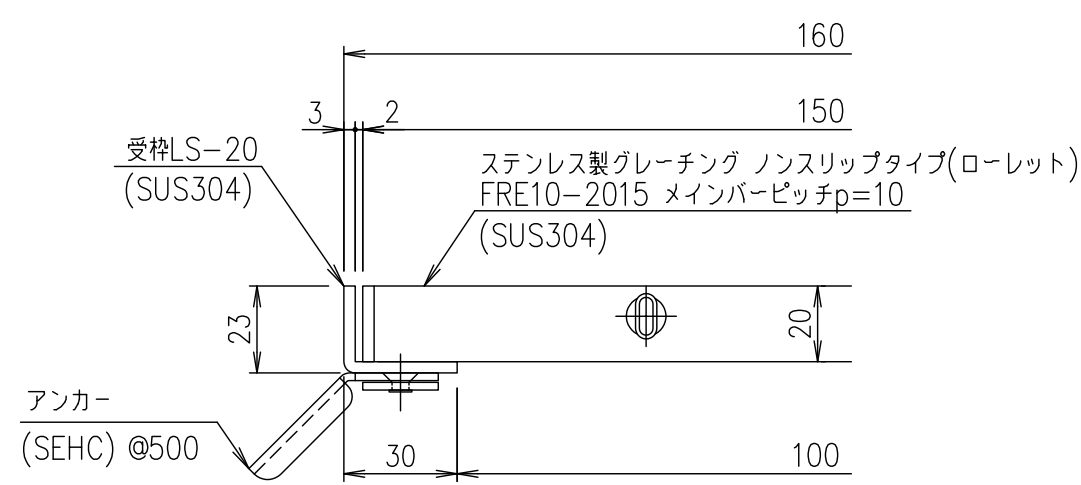


メインバーピッチ詳細図 S=1/1



受枠断面詳細図 S=1/2

項番	名称	材質	個数	kg/個	記事
	受枠	SUS304	2.5		
	ステンレスグレー	SUS304	8.0		

記号	内容	日付	編集	担当	製図	照査	承認	1/5 尺度	名称	DKC ステンレス製グレーチング	
				井上	本木	伊藤				ローレットタイプ 適用荷重: T-2 FRE10-2015 (メインバーピッチ10mm)	
親番				平成 年 月 日				三角法	図番	S-E3-08743	
図歴				第一機材株式会社							