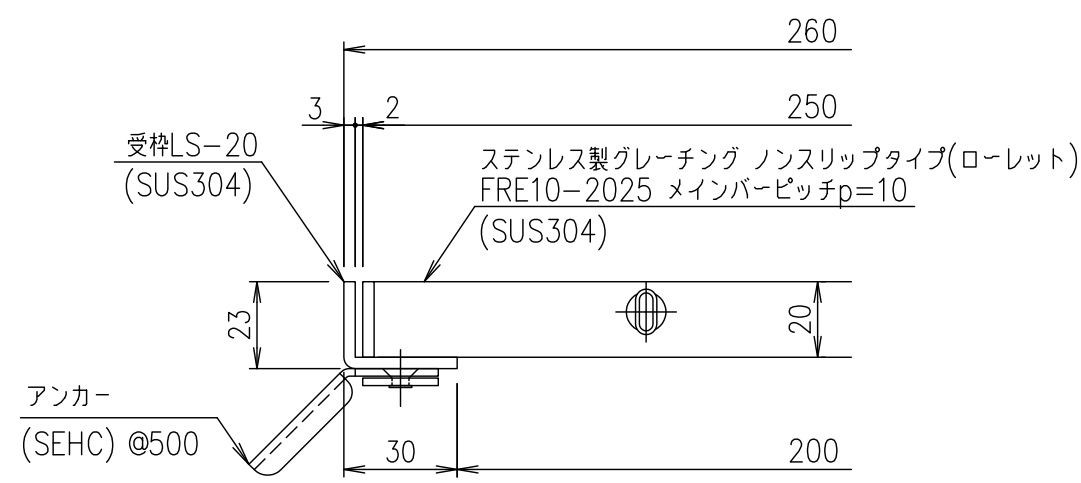


メインバーピッチ詳細図 S=1/1



受枠断面詳細図 S=1/2

項番	名称	材質	個数	kg/個	記事
	受枠	SUS304		2.5	
	ステンレスグレーチング	SUS304		13.0	

記号	内容	日付	編集	担当	製図	照査	承認	1/5	名称	DKC ステンレス製グレーチング	
				井上	本木	伊藤		1/5		ローレットタイプ 適用荷重: T-2 FRE10-2025 (メインバーピッチ10mm)	
				平成 年 月 日			三角法	図番	S-E3-08745		
親番				第一機材株式会社							
図歴											