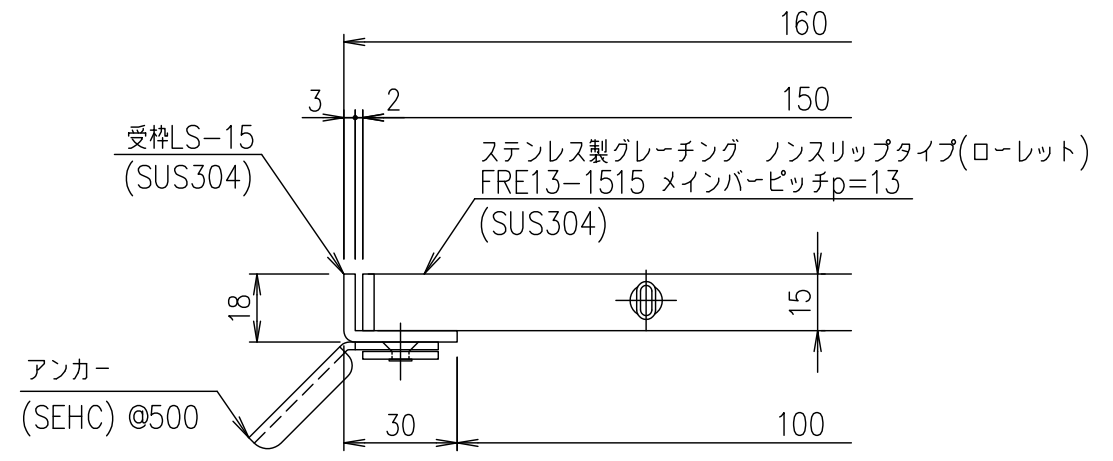


メインバーピッチ詳細図 S=1/1



受枠断面詳細図 S=1/2

項番	名称	材質	個数	kg/個	記事
	受枠	SUS304	2.3		
	ステンレスグレーティング	SUS304	4.9		

記号	内容	日付	編集	担当	製図	照査	承認	1/5 尺度	名称	DKC ステンレス製グレーチング		
				井上	本木	伊藤				ローレットタイプ 適用荷重：歩道用 FRE13-1515 (メインバーピッチ13mm)		
親番				平成 年 月 日				三角法	図番	S-E3-08748		
図歴				第一機材株式会社								