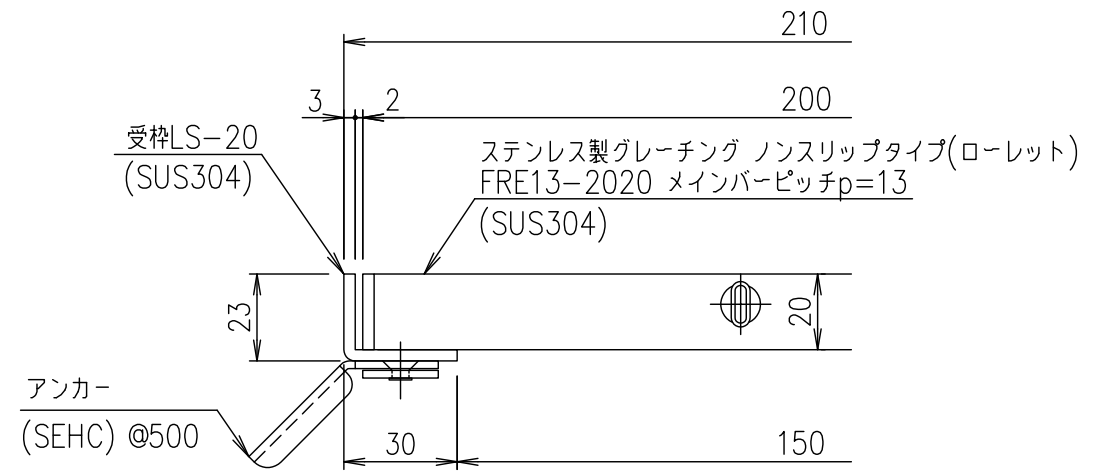


メインバーピッチ詳細図 S=1/1



受枠断面詳細図 S=1/2

項番	名称	材質	個数	kg/個	記事
	受枠	SUS304		2.5	
	ステンレスグレーチング	SUS304		8.3	

記号	内容	日付	編集	担当	製図	照査	承認	1/5	名称
				井上	本木	伊藤		平成 年 月 日	
親番				第一機材株式会社				三角法	図番
図歴									S-E3-08754