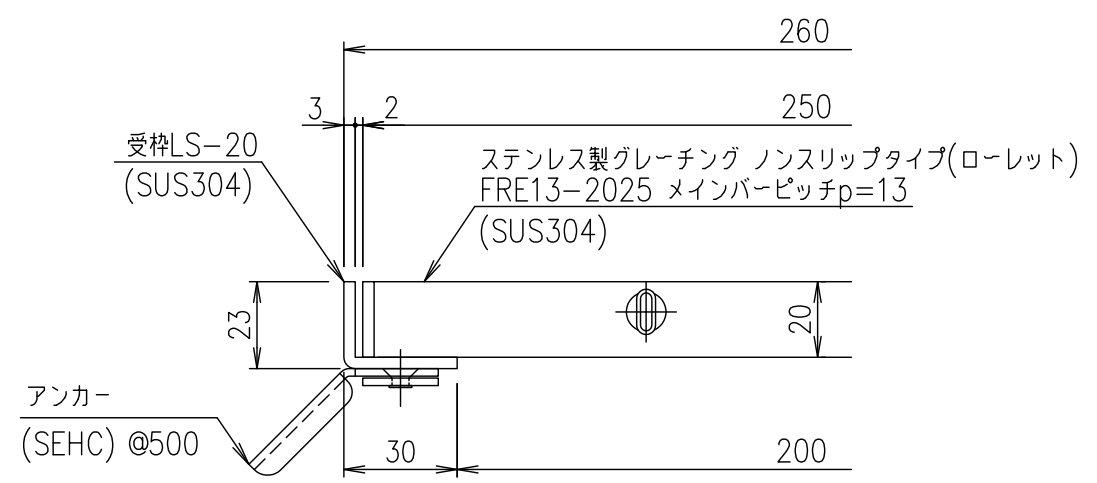


メインバーピッチ詳細図 S=1/1



受枠断面詳細図 S=1/2

記号	内容	日付	編集	担当	製図	照査	承認	1/5	名称	DKC ステンレス製グレーチング		
					井上	本木	伊藤	1/5		ローレットタイプ 適用荷重: T-2 FRE13-2025 (メインバーピッチ13mm)	受枠	SUS304
								1/5	ステンレスグレーチング		SUS304	10.3
								平成 年 月 日	材質	個数	kg/個	記事
親番								第一機材株式会社	三角法			
図歴									図番			S-E3-08755