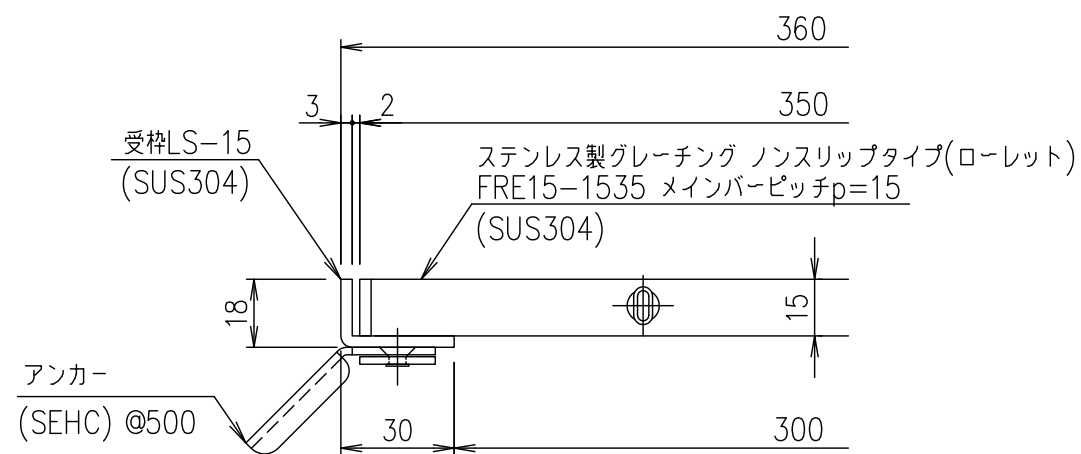


メインバーピッチ詳細図 S=1/1



受枠断面詳細図 S=1/2

項番	名称	材質	個数	kg/個	記事
	受枠	SUS304		2.3	
	ステンレスグレーチング	SUS304		9.5	

記号	内容	日付	編集	担当	製図	照査	承認	1/5	名称	DKC ステンレス製グレーチング ローレットタイプ 適用荷重：歩道用 FRE15-1535 (メインバーピッチ15mm)
				井上	本木	伊藤		尺度		
親番				平成 年 月 日						
図歴				第一機材株式会社						