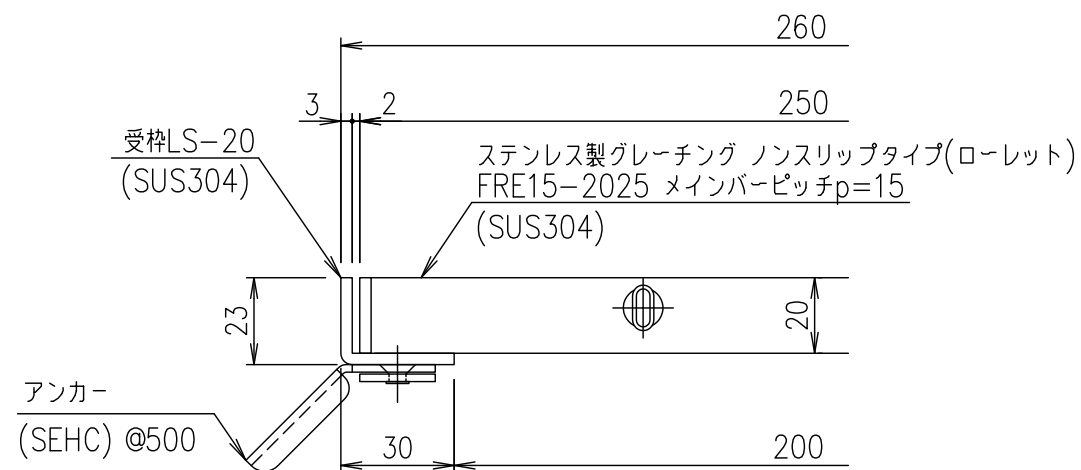


メインバーピッチ詳細図 S=1/1



受枠断面詳細図 S=1/2

項番	名称	材質	個数	kg/個	記事																						
	受枠	SUS304	2.5																								
	ステンレスグレーチング	SUS304	9.2																								
<table border="1" style="width:100%; border-collapse: collapse;"> <tr> <td style="width:10%;">1/5</td> <td rowspan="2" style="width:5%; text-align: center;">名称</td> <td colspan="4" style="text-align: center;">DKC ステンレス製グレーチング</td> </tr> <tr> <td style="text-align: center;">平成 年 月 日</td> <td colspan="4" style="text-align: center;">ローレットタイプ 適用荷重: T-2 FRE15-2025 (メインバーピッチ15mm)</td> </tr> <tr> <td style="text-align: center;">第一機材株式会社</td> <td style="text-align: center;">三角法</td> <td rowspan="2" style="text-align: center;">図番</td> <td colspan="3" style="text-align: center;">S-E3-08765</td> </tr> <tr> <td>親番</td> <td>図歴</td> <td colspan="3"></td> </tr> </table>						1/5	名称	DKC ステンレス製グレーチング				平成 年 月 日	ローレットタイプ 適用荷重: T-2 FRE15-2025 (メインバーピッチ15mm)				第一機材株式会社	三角法	図番	S-E3-08765			親番	図歴			
1/5	名称	DKC ステンレス製グレーチング																									
平成 年 月 日		ローレットタイプ 適用荷重: T-2 FRE15-2025 (メインバーピッチ15mm)																									
第一機材株式会社	三角法	図番	S-E3-08765																								
親番	図歴																										

記号	内容	日付	編集