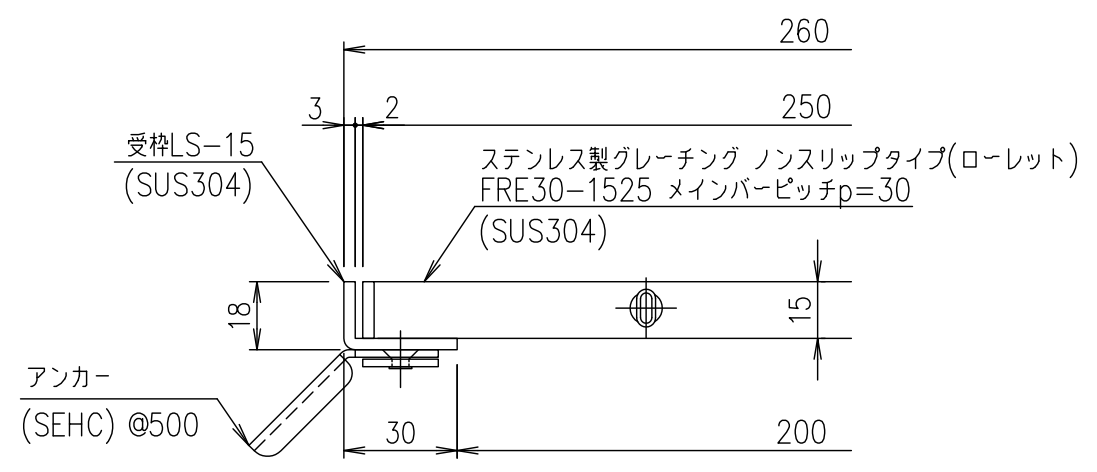


メインバーピッチ詳細図 S=1/1



受枠断面詳細図 S=1/2

項番	名称	材質	個数	kg/個	記事
	受枠	SUS304	2.3		
	ステンレスグレーチング	SUS304	4.0		
DKC ステンレス製グレーチング					
ローレットタイプ 適用荷重：歩道用					
FRE30-1525 (メインバーピッチ30mm)					
S-E3-08780					

記号	内容	日付	編集
親番			
図歴			

担当	製図	照査	承認
	井上	本木	伊藤
平成 年 月 日			
第一機材株式会社			

1/5
名称
尺度
三角法
図番