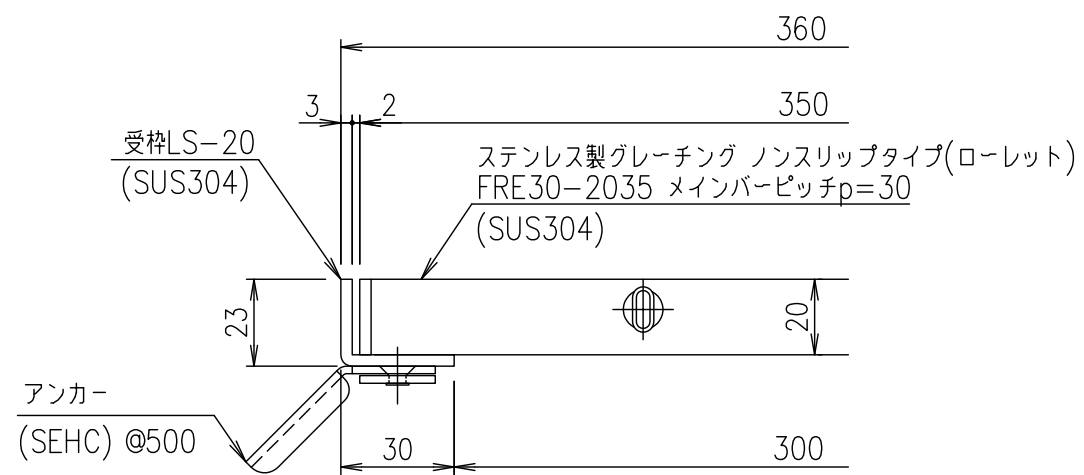


メインバーピッチ詳細図 S=1/1



受枠断面詳細図 S=1/2

| 項番                        | 名称           | 材質     | 個数 | kg/個 | 記事 |
|---------------------------|--------------|--------|----|------|----|
|                           | 受枠           | SUS304 |    | 2.5  |    |
|                           | ステンレングレーティング | SUS304 |    | 7.2  |    |
| DKC ステンレス製グレーティング         |              |        |    |      |    |
| ローレットタイプ 適用荷重：歩道用         |              |        |    |      |    |
| FRE30-2035 (メインバーピッチ30mm) |              |        |    |      |    |
| S-E3-08787                |              |        |    |      |    |

| 記号 | 内容 | 日付 | 編集 |
|----|----|----|----|
| 親番 |    |    |    |
| 図歴 |    |    |    |

| 担当       | 製図 | 照査 | 承認 |
|----------|----|----|----|
|          | 井上 | 本木 | 伊藤 |
| 平成 年 月 日 |    |    |    |
| 第一機材株式会社 |    |    |    |

|     |     |
|-----|-----|
| 1/5 | 名称  |
| 1/5 | 尺度  |
| 1/5 | 三角法 |
| 1/5 | 図番  |