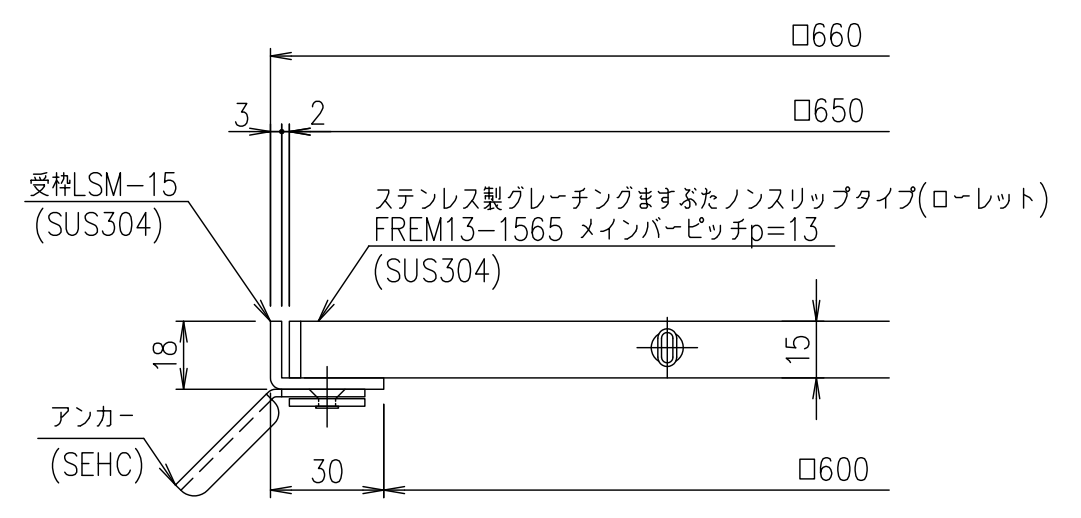
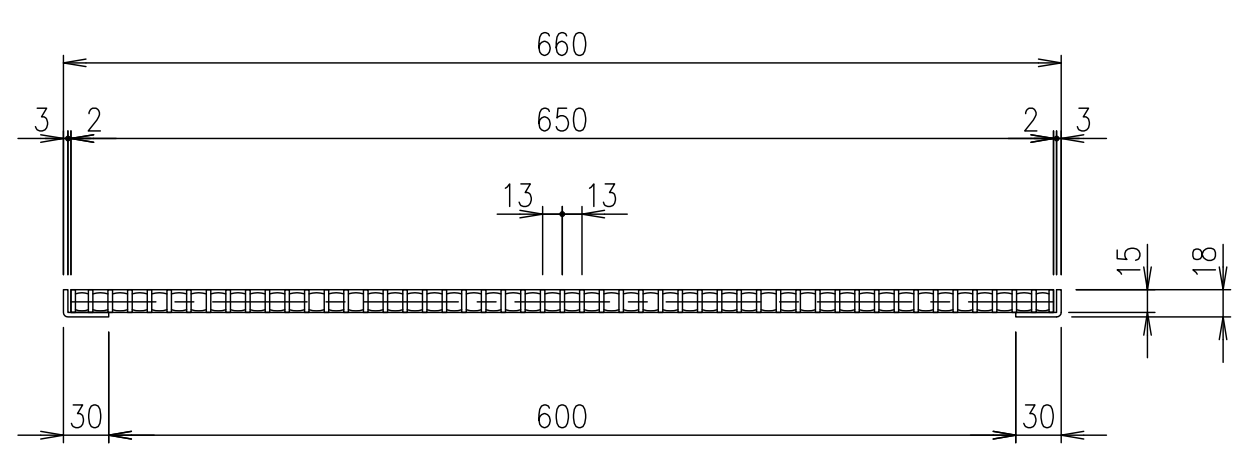


メインバーピッチ詳細図 S=1/1



受枠断面詳細図 S=1/2



記号	内容	日付	編集	担当	製図	照査	承認	1/5	名称	DKC ステンレス製グレーチングますぶた ローレットタイプ 適用荷重：歩道用 FREM13-1565 (メインバーピッチ13mm)
				井上	本木	伊藤		1/5		
				平成 年 月 日				三角法	図番	S-E3-08891
親番				第一機材株式会社						
図歴										

項番	名称	材質	個数	kg/個	記事
	受枠	SUS304		3.0	
	ステンレスますぶた	SUS304		12.9	