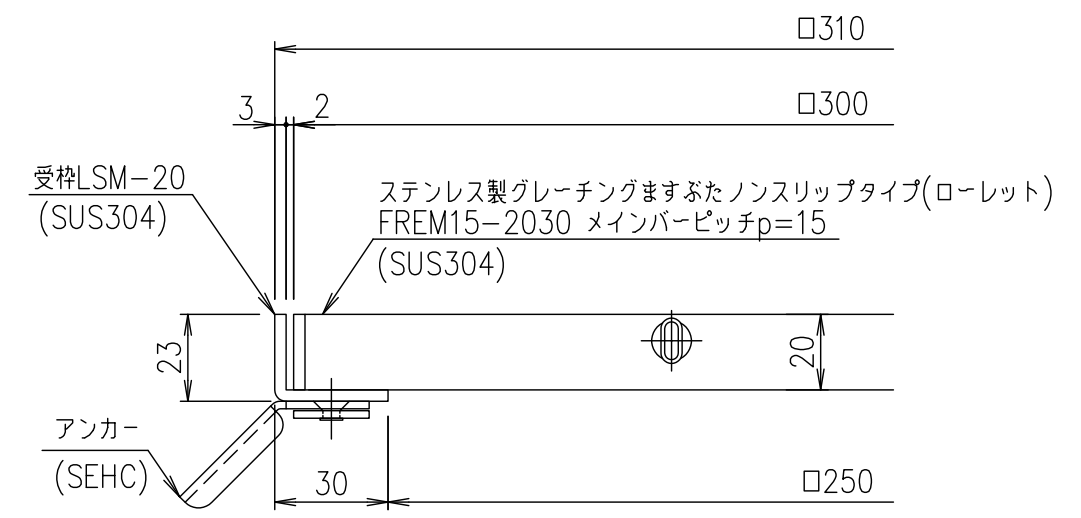


メインバーピッチ詳細図 S=1/1



受枠断面詳細図 S=1/2

記号	内容	日付	編集	受枠				1/5	名称	DKC ステンレス製グレーチングますぶた	
				担当	製図	照査	承認				SUS304
					井上	本木	伊藤	1/5	名称	ステンレスますぶた	
										SUS304	3.3
				項番	名称			材質	個数	kg/個	記事
					平成 年 月 日			三角法	図番	FREM15-2030 (メインバーピッチ15mm)	
親番				第一機材株式会社						S-E3-08908	
図歴											