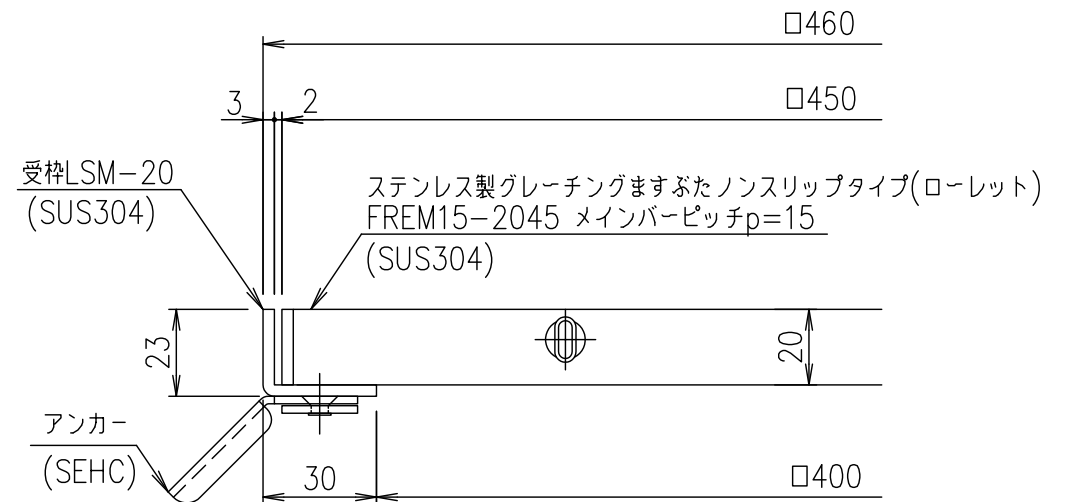


メインバーピッチ詳細図 S=1/1



受枠断面詳細図 S=1/2

項番	名称	材質	個数	kg/個	記事
	受枠	SUS304		2.2	
	ステンレスますぶた	SUS304		7.4	
1	DKC ステンレス製グレーチングますぶた				
5	ローレットタイプ 適用荷重：歩道用				
	FREM15-2045 (メインバーピッチ15mm)				
親番	第一機材株式会社				
図歴					

記号	内容	日付	編集

担当	製図	照査	承認
	井上	本木	伊藤
平成 年 月 日			
第一機材株式会社			

1/5	名称
1/5	DKC ステンレス製グレーチングますぶた
1/5	ローレットタイプ 適用荷重：歩道用
1/5	FREM15-2045 (メインバーピッチ15mm)
三角法	図番
	S-E3-08911