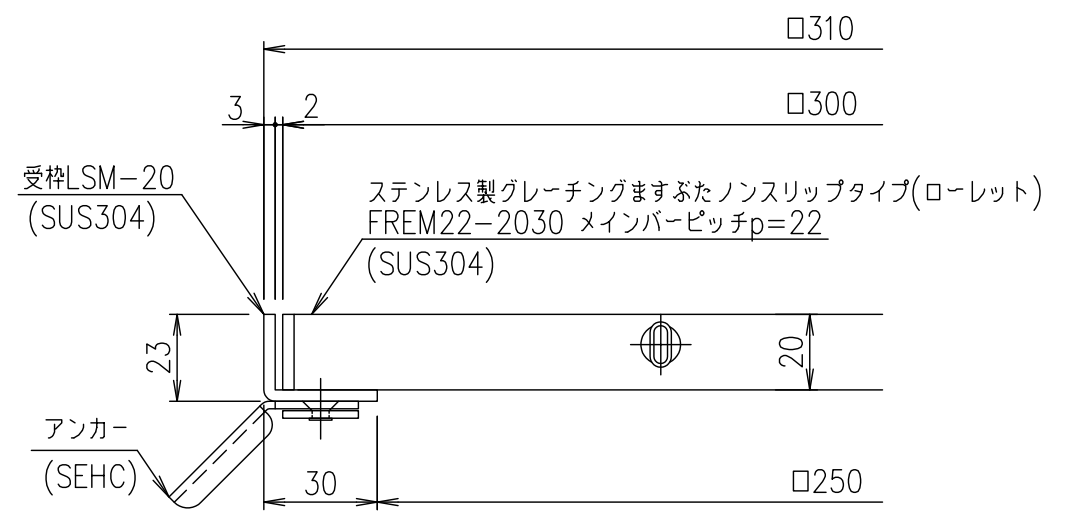


メインバーピッチ詳細図 S=1/1



受枠断面詳細図 S=1/2

記号	内容	日付	編集	受枠				1/5	名称	DKC ステンレス製グレーチングますぶた
				担当	製図	照査	承認			
					井上	本木	伊藤	1/5	名称	ローレットタイプ 適用荷重：歩道用 FREM22-2030 (メインバーピッチ22mm)
				平成 年 月 日			三角法			
親番				第一機材株式会社						
図歴										