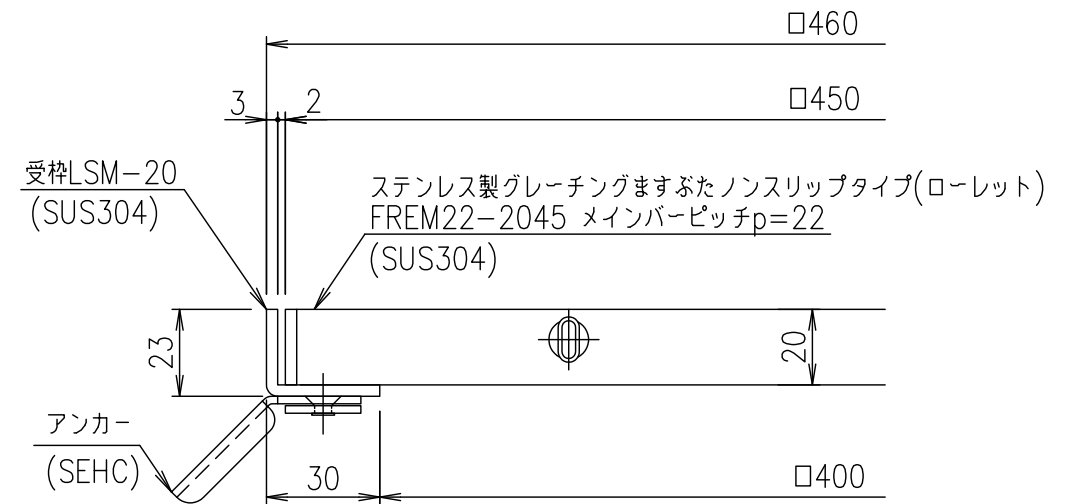


メインバーピッチ詳細図 S=1/1



受枠断面詳細図 S=1/2

項番	名称	材質	個数	kg/個	記事																								
	受枠	SUS304		2.2																									
	ステンレスますぶた	SUS304		5.5																									
<table border="1" style="width:100%; border-collapse: collapse;"> <tr> <td style="width:10%;">1/5</td> <td style="width:10%;">名称</td> <td colspan="4">DKC ステンレス製グレーチングますぶた</td> </tr> <tr> <td style="width:10%;">1/5</td> <td style="width:10%;">名称</td> <td colspan="4">ローレットタイプ 適用荷重：歩道用</td> </tr> <tr> <td style="width:10%;">1/5</td> <td style="width:10%;">名称</td> <td colspan="4">FREM22-2045 (メインバーピッチ22mm)</td> </tr> <tr> <td style="width:10%;">1/5</td> <td style="width:10%;">名称</td> <td colspan="4">S-E3-08927</td> </tr> </table>						1/5	名称	DKC ステンレス製グレーチングますぶた				1/5	名称	ローレットタイプ 適用荷重：歩道用				1/5	名称	FREM22-2045 (メインバーピッチ22mm)				1/5	名称	S-E3-08927			
1/5	名称	DKC ステンレス製グレーチングますぶた																											
1/5	名称	ローレットタイプ 適用荷重：歩道用																											
1/5	名称	FREM22-2045 (メインバーピッチ22mm)																											
1/5	名称	S-E3-08927																											
<table border="1" style="width:100%; border-collapse: collapse;"> <tr> <td style="width:10%;">1/5</td> <td style="width:10%;">名称</td> <td colspan="4">第一機材株式会社</td> </tr> <tr> <td style="width:10%;">1/5</td> <td style="width:10%;">名称</td> <td colspan="4">井上 本木 伊藤</td> </tr> <tr> <td style="width:10%;">1/5</td> <td style="width:10%;">名称</td> <td colspan="4">平成 年 月 日</td> </tr> </table>						1/5	名称	第一機材株式会社				1/5	名称	井上 本木 伊藤				1/5	名称	平成 年 月 日									
1/5	名称	第一機材株式会社																											
1/5	名称	井上 本木 伊藤																											
1/5	名称	平成 年 月 日																											

記号	内容	日付	編集
親番			
図歴			