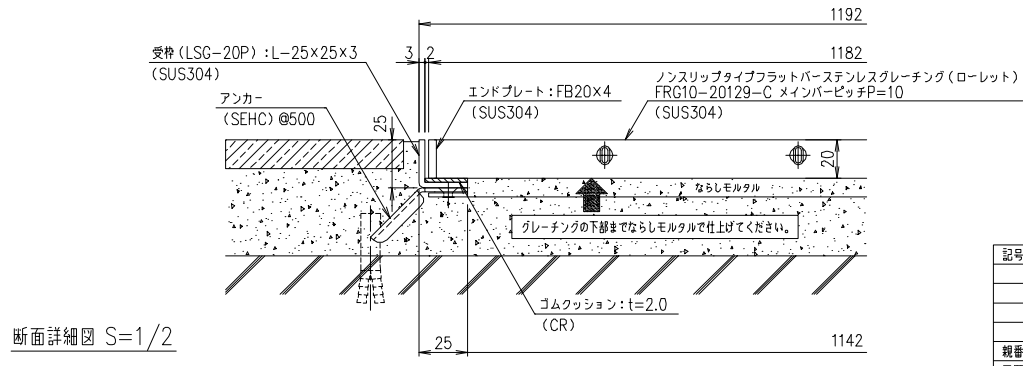


メインバーピッチ詳細図 S=1/2



断面詳細図 S=1/2

受枠	SUS304	5.0	
ステンレスグレーチング	SUS304	70.0	
項番	名称	材質	個数 kg/巻 記事
1	DKC フラットバスステンレス製グレーチング玄関マット		
5	ノンスリップタイプ 適用荷重: 歩道用		
	FRG10-20129-C (クロスエンド)		
	メインバーピッチ10mm (スキ76mm) 受枠: LSG-P		
記号	内容	日付	編集
製	赤上	高虫	清水
製	平成	年	月 日
製	第一機材株式会社		
製	SS-E2-00049		