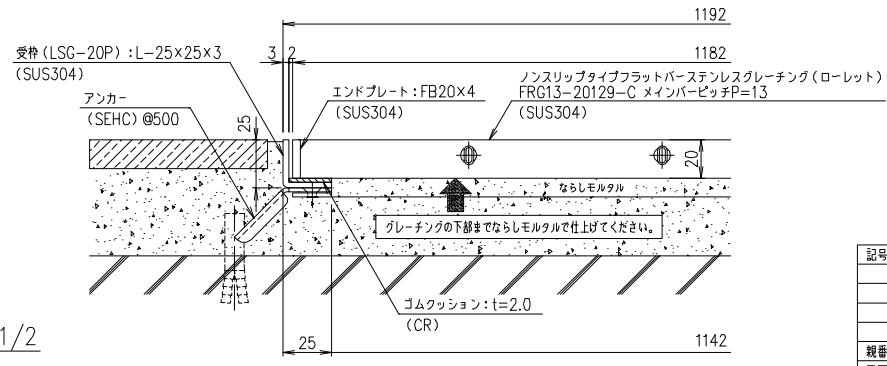


メインバーピッチ詳細図 S=1/2



断面詳細図 S=1/2

記号	内容	日付	編集	担当	製団	照査	承認	1/5	名称	DKC フラットバスステンレス製グレーチング玄関マット ノンスリップタイプ 適用荷重: 歩道用 FRG13-20129-C (クロスエンド) メインバーピッチ13mm (スキマ9mm) 受枠: LSG-P
親番				赤上	高虫	清水		5	尺度	
図歴				平成	年	月	日		円番	
				第一機材株式会社					三角	SS-E2-00067

受 枠	SUS304	5.0	
ステンレスグレーチング	SUS304	54.9	
項番	名称	材質	個数 kg/巻 記事