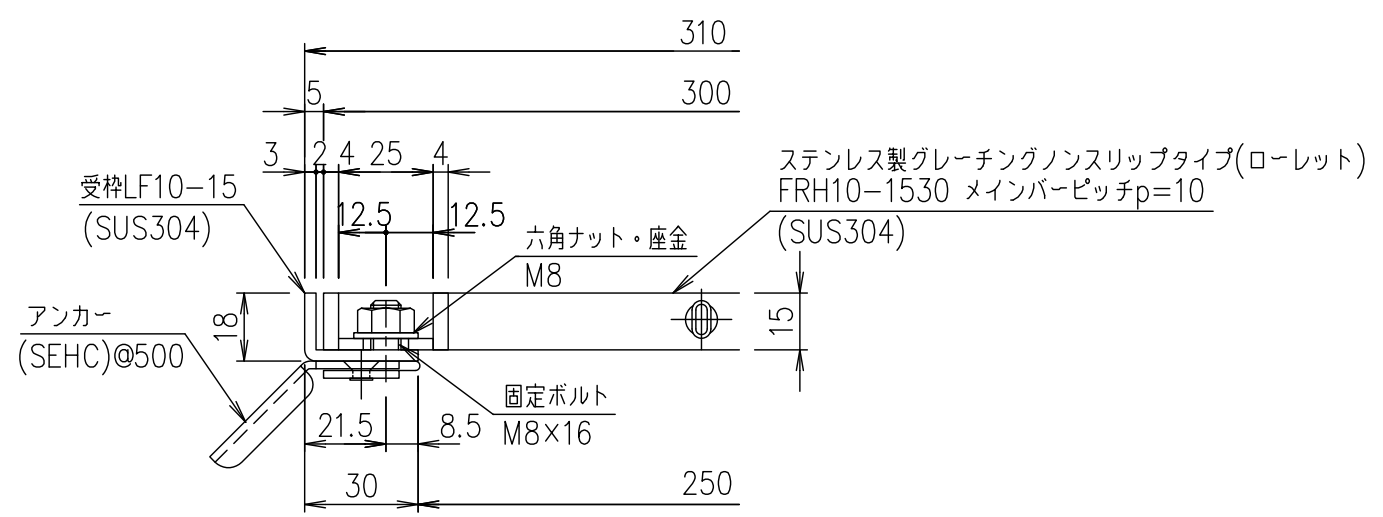


メインバーピッチ詳細図 S=1/1



受枠断面詳細図 S=1/2

記号	内容	日付	編集	担当	製図	照査	承認	1/5	名称	DKC ボルト固定式ステンレス製グレーチング		
					山本	本木	伊藤	1/5		ローレットタイプ 適用荷重: T-2 FRH10-1530 (メインバーピッチ10mm)	項番	名称
								1/5	材質		個数	kg/個
								平成 年 月 日	三角法			
親番										図番		
図歴												
					第一機材株式会社							S-E3-07423