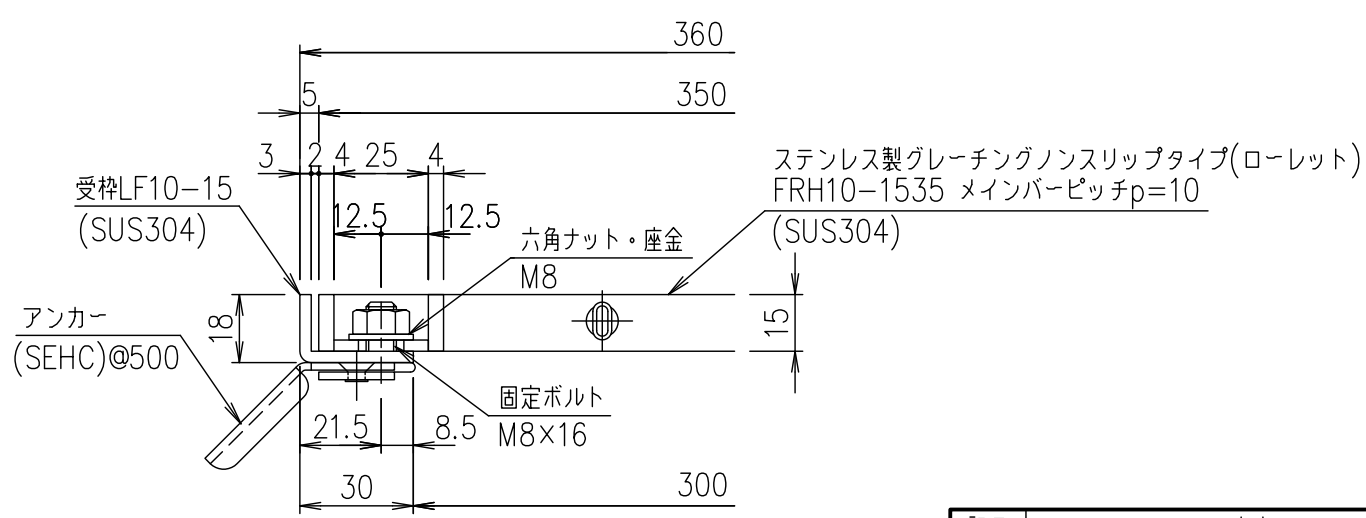


メインバーピッチ詳細図 S=1/1



受枠断面詳細図 S=1/2

記号	内容	日付	編集	担当	製図	照査	承認	1/5	名称	DKC ボルト固定式ステンレス製グレーチング			
					山本	本木	伊藤			ローレットタイプ 適用荷重: 横断溝歩道用・側溝T-2 FRH10-1535 (メインバーピッチ10mm)	受枠	SUS304	2.3
									ステンレスプレート		SUS304	17.7	
親番								平成 年 月 日	三角法	材質	個数	kg/個	記事
図歴										第一機材株式会社			
									図番	S-E3-07424			