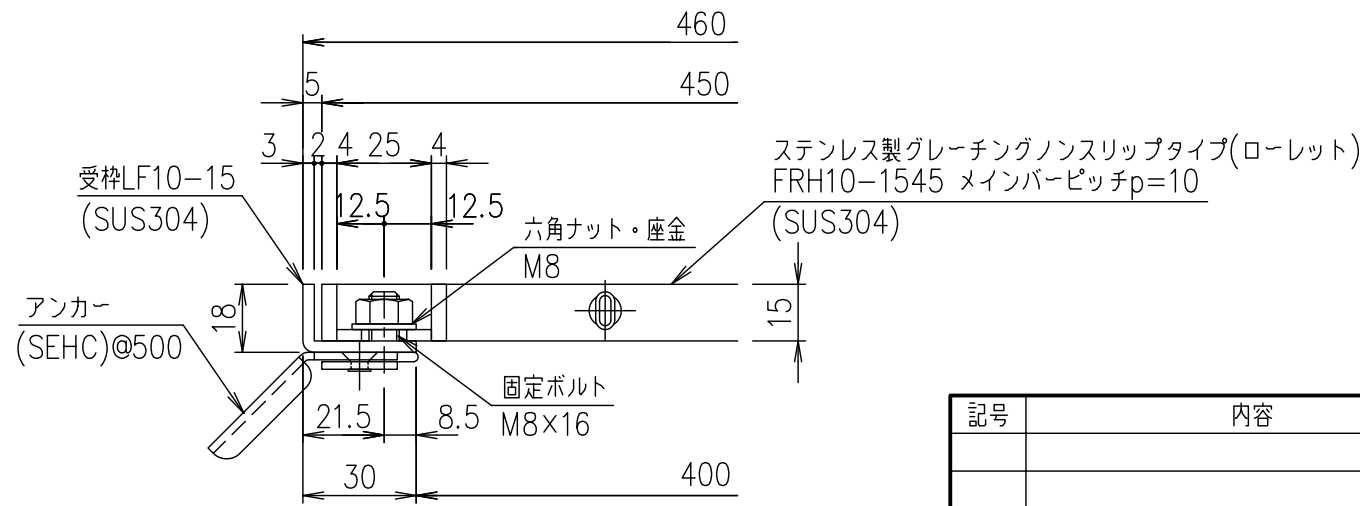


メインバーピッチ詳細図 S=1/1



受枠断面詳細図 S=1/2

項番	名称	材質	個数	kg/個	記事
	受枠	SUS304		2.3	
	ステンレスグレーティング	SUS304		22.7	
1	名称	DKC ボルト固定式ステンレス製グレーティング			
5	名称	ローレットタイプ 適用荷重：歩道用 FRH10-1545 (メインバーピッチ10mm)			
	尺度	平成 年 月 日			
	三角法	第一機材株式会社			
	図番	S-E3-07426			

記号	内容	日付	編集
親番			
図歴			