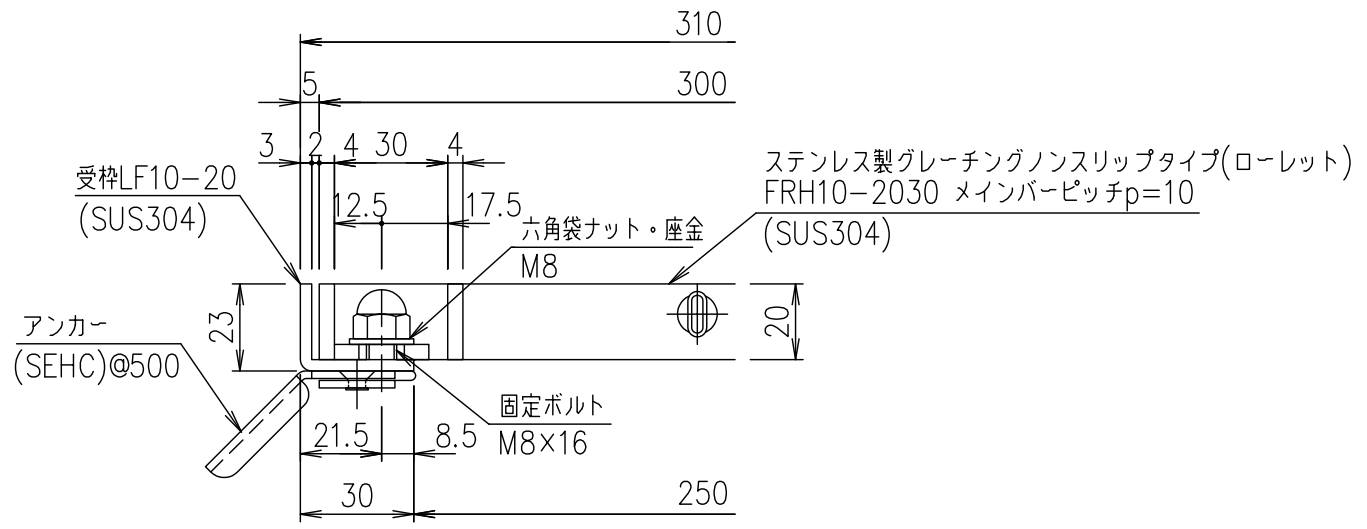


メインバーピッチ詳細図 S=1/1



受枠断面詳細図 S=1/2

記号	内容	日付	編集	担当	製図	照査	承認	1/5	名称	DKC ボルト固定式ステンレス製グレーチング				
					山本	本木	伊藤			ローレットタイプ 適用荷重: 横断溝T-6, 側溝T-14 FRH10-2030 (メインバーピッチ10mm)	受枠	SUS304	2.5	
								尺度	ステンレスグレー		SUS304	20.2		
					平成 年 月 日				三角法	項番	材質	個数	kg/個	記事
親番				第一機材株式会社										
図歴									図番	S-E3-07431				