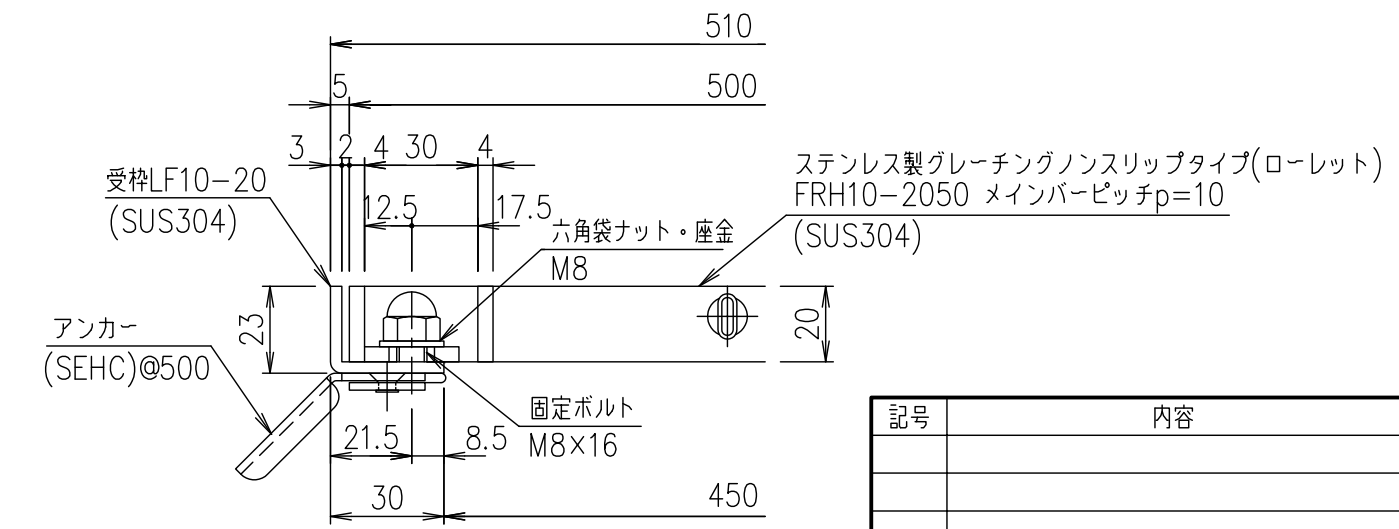


メインバーピッチ詳細図 S=1/1



受枠断面詳細図 S=1/2

記号	内容	日付	編集	担当	製図	照査	承認	1/5	名称	DKC ボルト固定式ステンレス製グレーチング		
親番	図歴			山本	本木	伊藤	平成 年 月 日	尺度		材質	個数	kg/個
									FRH10-2050 (メインバーピッチ10mm)	SUS304	2.5	
										SUS304	33.4	
									第一機材株式会社	三角法	図番	S-E3-07435