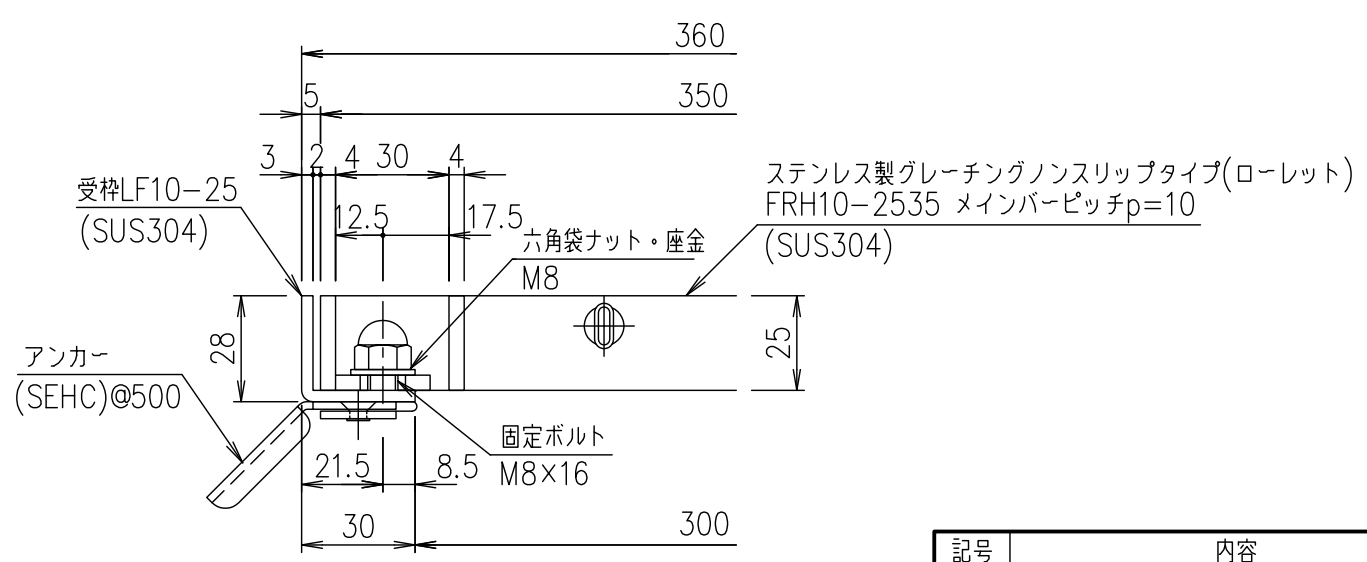


メインバーピッチ詳細図 S=1/1



受枠断面詳細図 S=1/2

記号	内容	日付	編集	担当	製図	照査	承認	1/5	名称	DKC ボルト固定式ステンレス製グレーチング					
					山本	本木	伊藤			ローレットタイプ 適用荷重: T-14 FRH10-2535 (メインバーピッチ10mm)	受枠	SUS304	2.7		
									ステンレスグレート		SUS304	29.4			
親番				平成 年 月 日				1/5	三角法	項番	名称	材質	個数	kg/個	記事
図歴				第一機材株式会社											

S-E3-07438