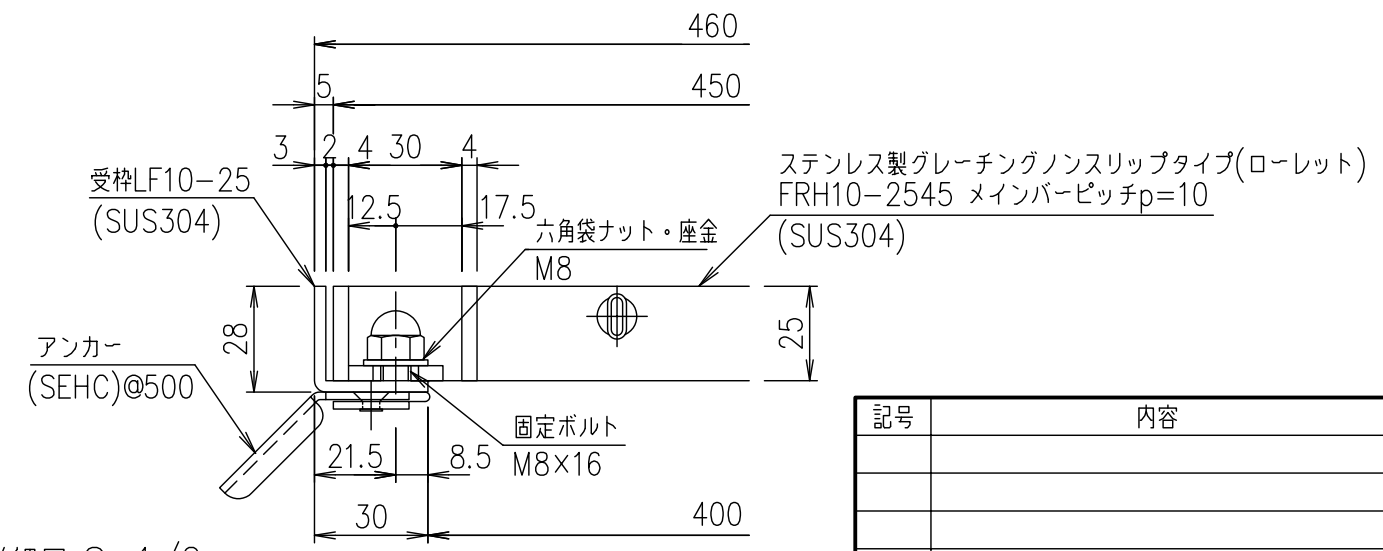


メインバーピッチ詳細図 S=1/1



受枠断面詳細図 S=1/2

記号	内容	日付	編集	担当	製図	照査	承認	1/5	名称	DKC ボルト固定式ステンレス製グレーチング				
親番	図歴			山本	本木	伊藤	平成 年 月 日	1/5		FRH10-2545 (メインバーピッチ10mm)	材質	個数	kg/個	
									名称	SUS304	2.7			
									名称	SUS304	37.5			
									項目	名称	材質	個数	kg/個	記事
									第一機材株式会社					
									三角法					
									図番					S-E3-07440