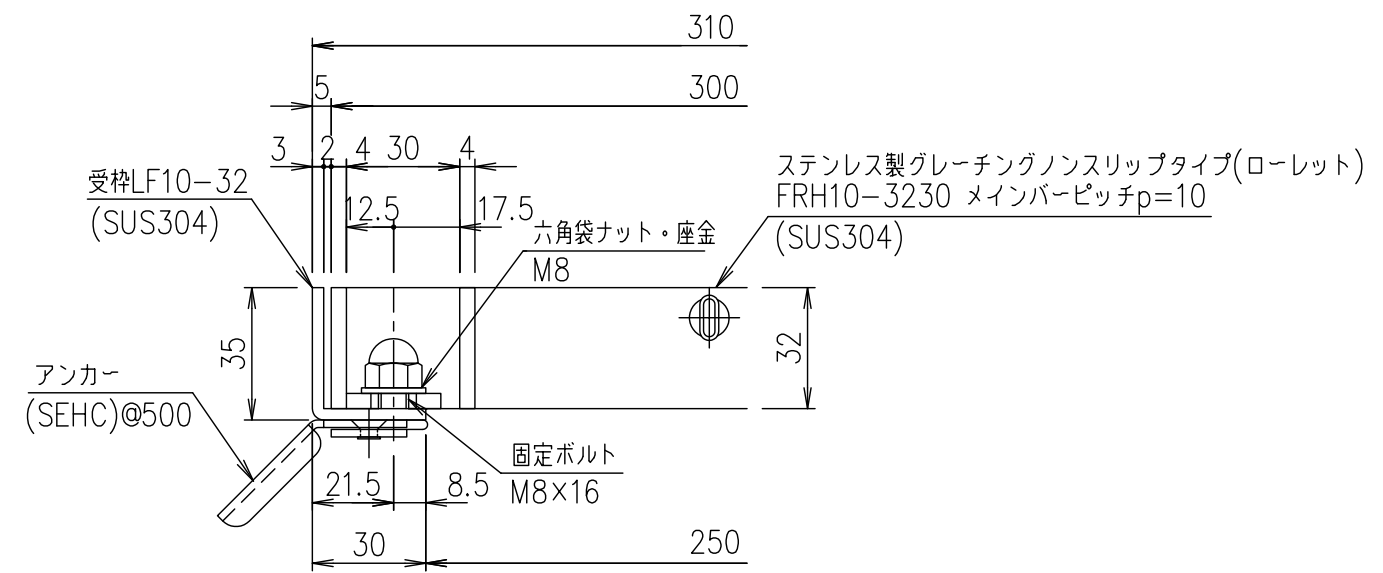


メインバーピッチ詳細図 S=1/1



受枠断面詳細図 S=1/2

受枠	SUS304	3.0	
ステンレスグレーチング	SUS304	32.1	
項番	名称	材質	個数 kg/個

記号	内容	日付	編集	担当	製図	照査	承認	1/5 尺度	名称	DKC ボルト固定式ステンレス製グレーチング		
				山本	本木	伊藤				ローレットタイプ 適用荷重：T-20 FRH10-3230 (メインバーピッチ10mm)		
親番				平成 年 月 日				三角法	図番	S-E3-07442		
図歴				第一機材株式会社								