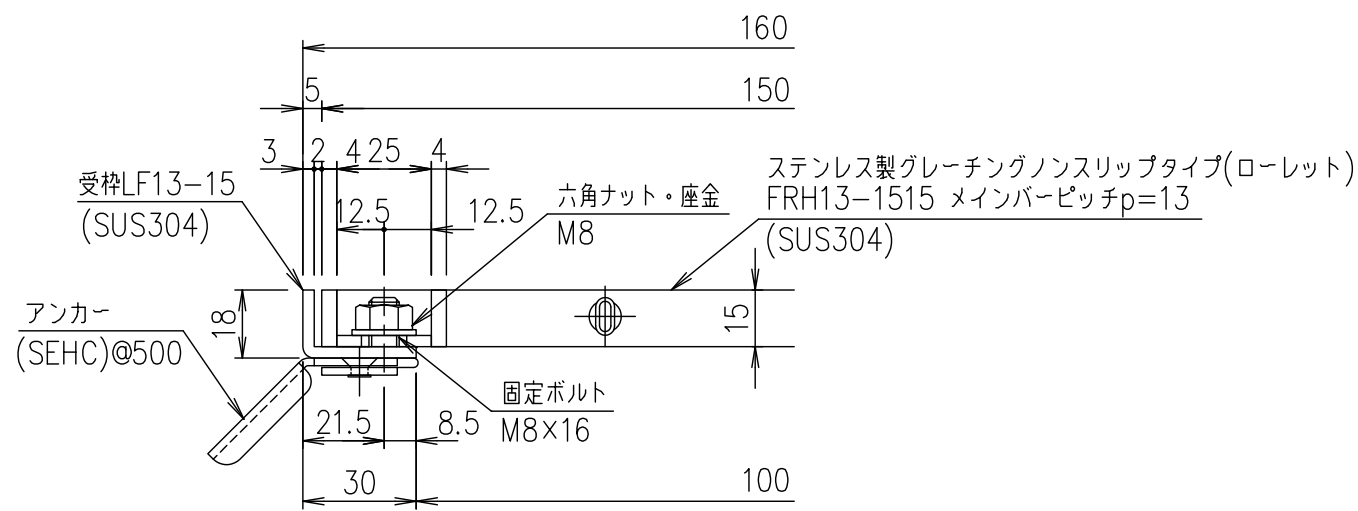


メインバーピッチ詳細図 S=1/1



受枠断面詳細図 S=1/2

受枠	SUS304	2.3	
ステンレスグレーチング	SUS304	6.3	
項番	名称	材質	個数 kg/個

記号	内容	日付	編集	担当	製図	照査	承認	1/5 尺度	名称	DKC ボルト固定式ステンレス製グレーチング ローレットタイプ 適用荷重: T-20 FRH13-1515 (メインバーピッチ13mm)
親番				井上	本木	伊藤	平成 年 月 日			
図歴				第一機材株式会社				三角法	図番	S-E3-07451