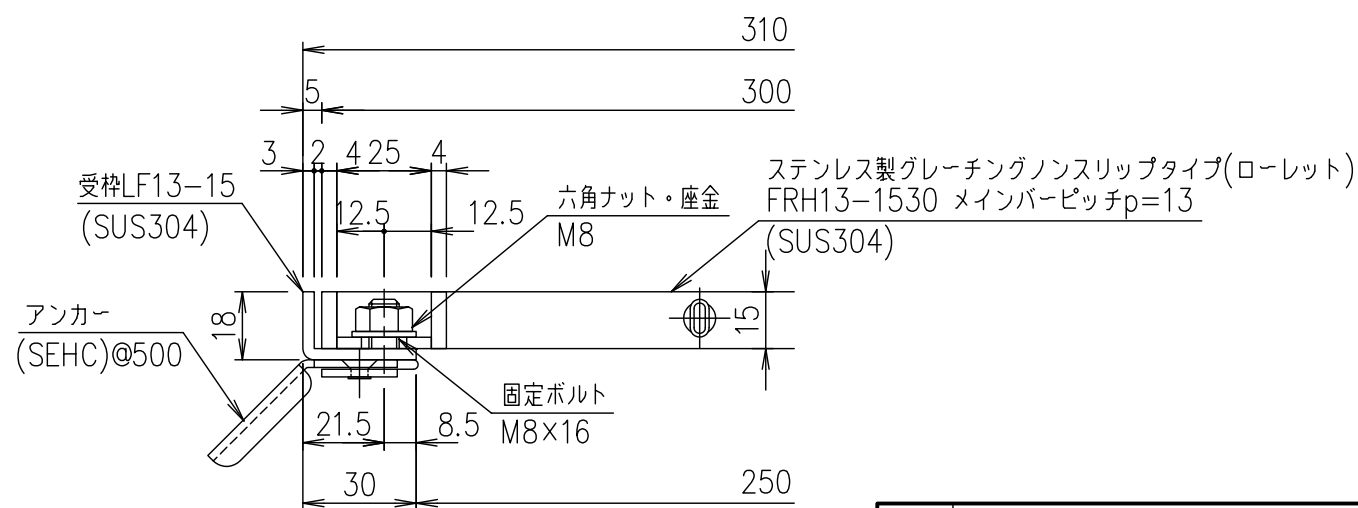


メインバーピッチ詳細図 S=1/1



受枠断面詳細図 S=1/2

記号	内容	日付	編集	担当	製図	照査	承認	名称	材質	個数	kg/個	記事
								受枠	SUS304		2.3	
								ステンレスグレーチング	SUS304		12.0	
親番								1/5				DKC ボルト固定式ステンレス製グレーチング ローレットタイプ 適用荷重: 横断溝歩道用・側溝T-2 FRH13-1530 (メインバーピッチ13mm)
図歴								平成 年 月 日				
								第一機材株式会社				S-E3-07454