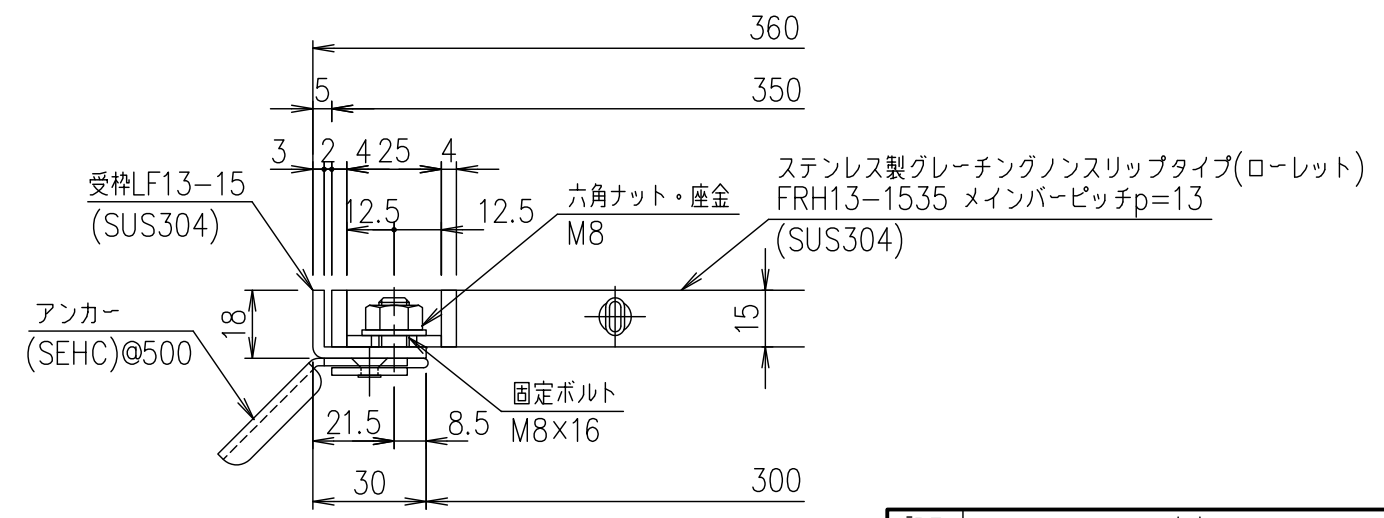


メインバーピッチ詳細図 S=1/1



受枠断面詳細図 S=1/2

記号	内容	日付	編集	受枠				1/5	名称	DKC ボルト固定式ステンレス製グレーチング		
				担当	製図	照査	承認			材質	個数	kg/個
										SUS304	2.3	適用荷重: 横断溝歩道用・側溝T-2 FRH13-1535 (メインバーピッチ13mm)
										SUS304	14.0	
					井上	本木	伊藤					
親番				平成 年 月 日				尺度				
図歴				第一機材株式会社				三角法	図番	S-E3-07455		