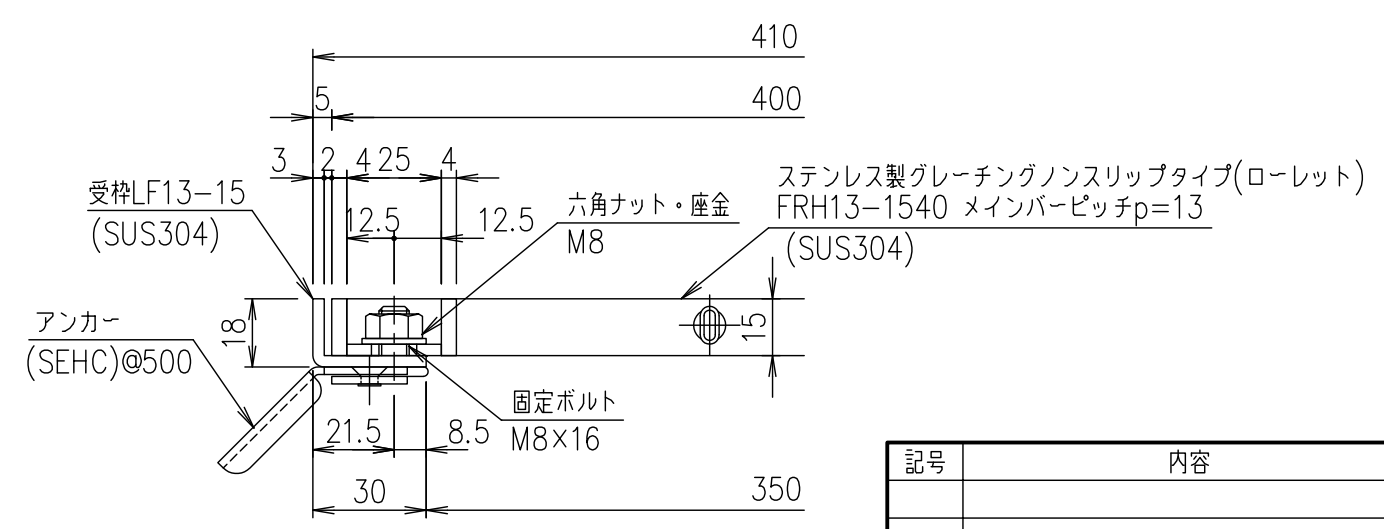


メインバーピッチ詳細図 S=1/1



受枠断面詳細図 S=1/2

記号	内容	日付	編集	担当	製図	照査	承認	1/5	名称	DKC ボルト固定式ステンレス製グレーチング	
親番				井上	本木	伊藤	平成 年 月 日	1 5		RO	ローレットタイプ 適用荷重: 歩道用 FRH13-1540 (メインバーピッチ13mm)
図歴				第一機材株式会社			三角法				図番

項番	名称	材質	個数	kg/個	記事
	受枠	SUS304	2.3		
	ステンレスプレート	SUS304	15.8		