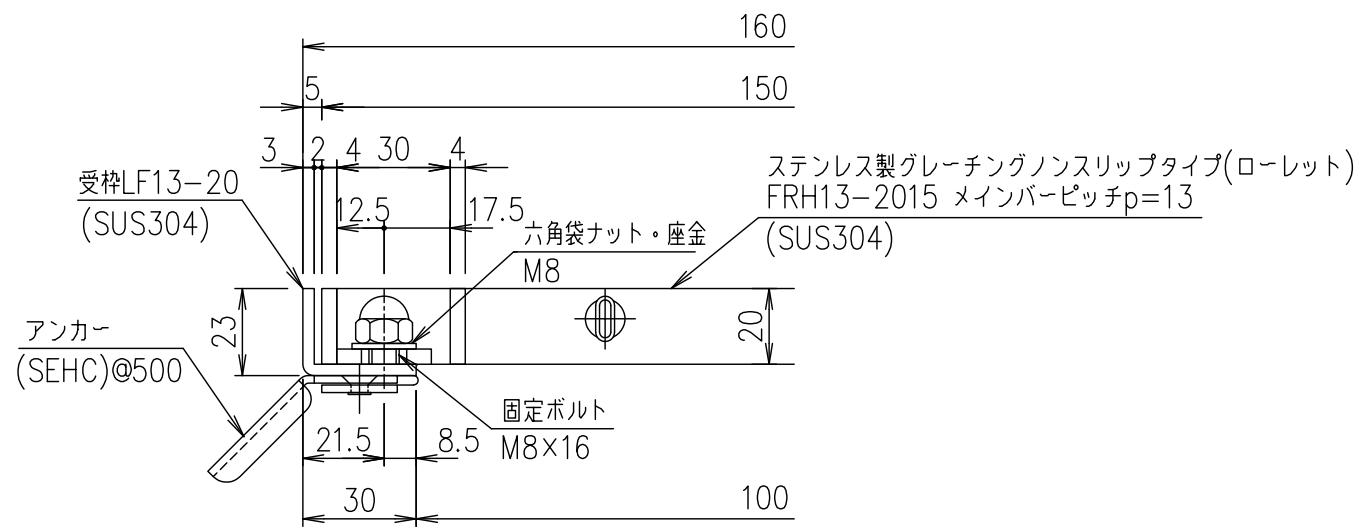


メインバーピッチ詳細図 S=1/1



受枠断面詳細図 S=1/2

項番	名称	材質	個数	kg/個	記事
	受枠	SUS304		2.5	
	ステンレスグレーチング	SUS304		8.4	

記号	内容	日付	編集	担当	製図	照査	承認	1/5	名称	DKC ボルト固定式ステンレス製グレーチング ローレットタイプ 適用荷重:T-20 FRH13-2015(メインバーピッチ13mm)	
				井上	本木	伊藤		尺度			
				平成 年 月 日					三角法		
親番				第一機材株式会社					図番	S-E3-07459	
図歴											