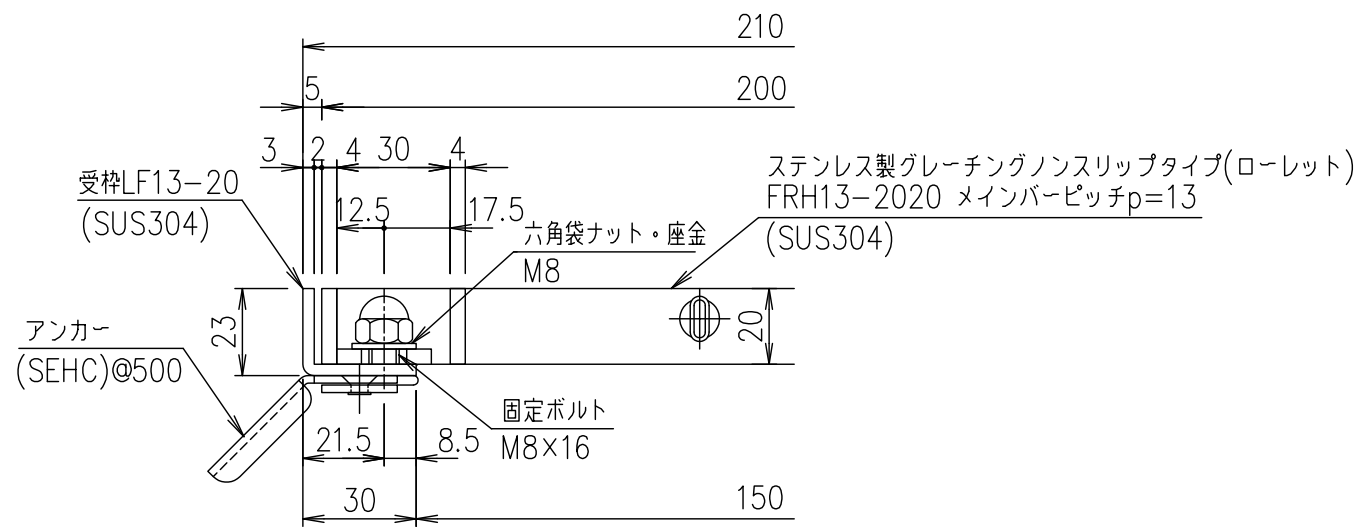


メインバーピッチ詳細図 S=1/1



受枠断面詳細図 S=1/2

受枠	SUS304	2.5		
ステンレスグレーチング	SUS304	10.9		
項番	名称	材質	個数 kg/個	記事

記号	内容	日付	編集	担当	製図	照査	承認	1/5 尺度	名称	DKC ボルト固定式ステンレス製グレーチング		
				井上	本木	伊藤				ローレットタイプ 適用荷重: T-20 FRH13-2020 (メインバーピッチ13mm)		
親番				平成 年 月 日				三角法	図番	S-E3-07460		
図歴				第一機材株式会社								