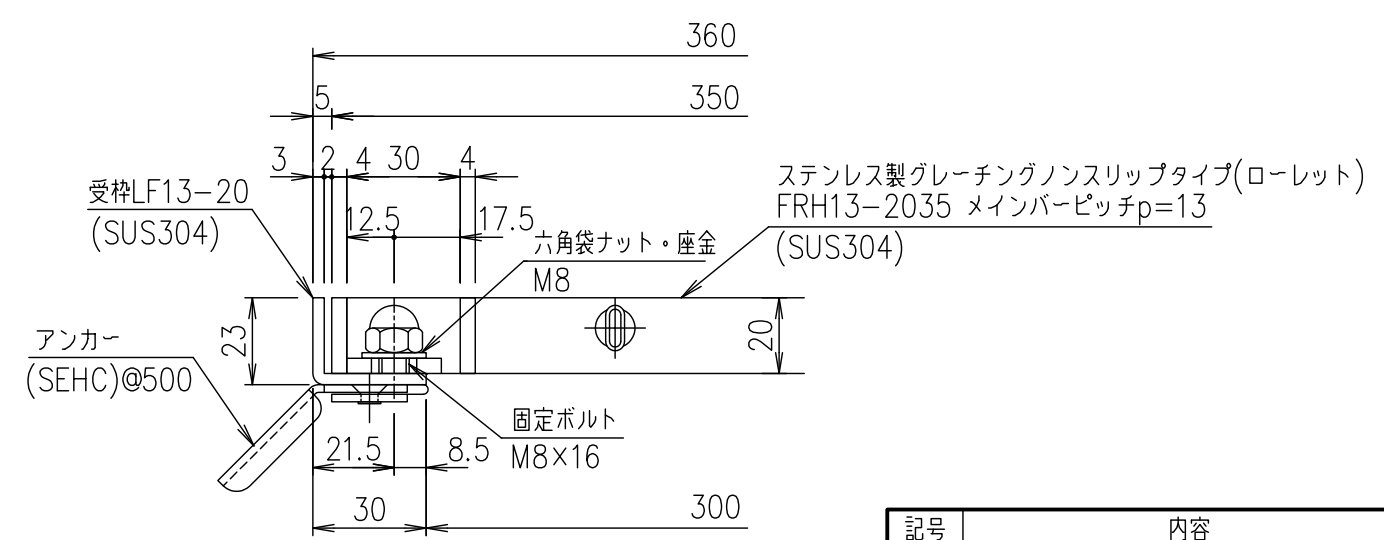


メインバーピッチ詳細図 S=1/1



受枠断面詳細図 S=1/2

記号	内容	日付	編集	担当	製図	照査	承認	1/5	名称	DKC ボルト固定式ステンレス製グレーチング					
					井上	本木	伊藤	1/5		ローレットタイプ 適用荷重: T-2 FRH13-2035 (メインバーピッチ13mm)	受枠	SUS304	2.5		
								尺度	ステンレスプレート		SUS304	18.6			
								平成 年 月 日		項番	名称	材質	個数	kg/個	記事
親番									三角法						
図歴															
					第一機材株式会社				図番	S-E3-07463					