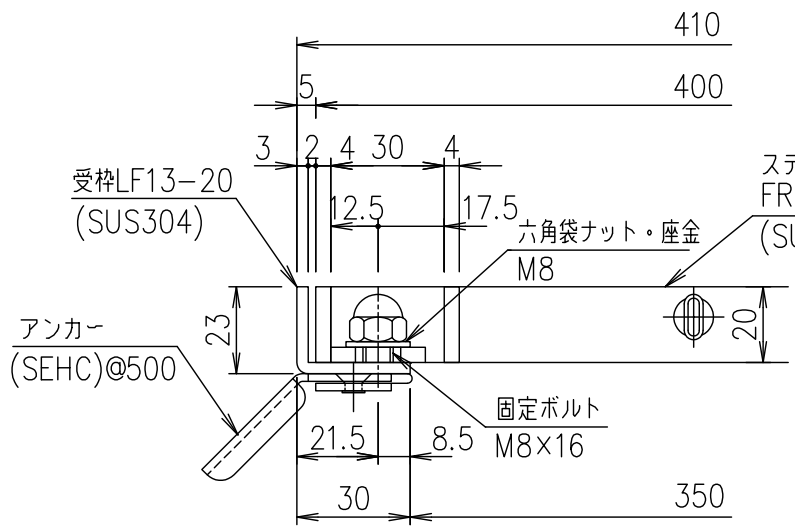


メインバーピッチ詳細図 S=1/1



受枠断面詳細図 S=1/2

記号	内容	日付	編集
親番			
図歴			

項目	名称	材質	個数	kg/個	記事
	受枠	SUS304	2.5		
	ステンレスグレーチング	SUS304	21.1		
1/5	DKC ボルト固定式ステンレス製グレーチング ローレットタイプ 適用荷重：横断溝歩道用・側溝T-2 FRH13-2040 (メインバーピッチ13mm)				
平成 年 月 日					
第一機材株式会社		三角法		図番 S-E3-07464	